

RBB

Aufbau- und Montageanleitung Nr. 2 (Stand 01/19)

Seit 1958 – Ihr Partner
für rationelle Büro- und
Betriebsseinrichtungen

SEIT
60
-JAHREN

RBB



Mehrgeschossige Regalanlagen und Lagerbühnen können in unseren Lagerräumen besichtigt werden.

RBB-Regale von A - Z

Aktenregale	Haushaltsregale	Reifenregale
Aluminiumregale	Kellerregale	Sichtlagerkastenregale
Archivregale	Kippkastenregale	Schrägbodenregale, fahrbar
Bibliotheksregale	Kleinteileregale	Schrankregale
Blechtafelagerregale	Kragarmregale	Schubkastenregale
Büro-Regale	Kfz-Teile-Regale	Schwerlastregale
Eckregale	Ladenregale	Stabmaterialregale
Edelstahlregale	Lagerregale	Stahlregale
Fassregale	Langmaterialregale	Stand- und Wandregale
Felgenregele	Ordnerregale	Standregale mit Kippkästen
Flaschenregale	Palettenregale	Stecksystemregale
Freiarmregale	Pendelhefterregale	Tafel-Regale
Großfachregale	Profil-Lagerregale	Verkaufsregale
Hängemappenregale	Prospektregale	Zeitschriftenregale

Der RBB-Hauptkatalog wird auf Anforderung kostenlos zugesandt.
Besuchen Sie unsere Ausstellungsräume, montags bis freitags 8-16 Uhr,
auch zu anderen Terminen nach Vereinbarung. Verkehrsgünstig!

RBB

www.rbb.de

Rationelle Büro- und Betriebsseinrichtungen

Haus-Adresse: **Schmiedestraße 1, 28870 Ottersberg**

Telefon: **+ 49 4205 63 594 0**

Fax: **+ 49 4205 63 594 40**

E-Mail: **info@rbb.de**

Internet: **www.rbb.de**

Inhalt siehe Seite

Großfach-Stahlregale

Serien B 60-GFH, B 60-GFS 4-5
Serien B 67-GFH/09, B 69-GFS/09 6-7

Kragarm-Stahlregale

Serien B-KL, B-KF, B-KR 8-9

Schwerlast Großfach- und Paletten-Regale

Serien B 95-GF, B 104-GF, 10-19
B 120-P

Technische Änderungen vorbehalten



Das wird während der Montage benötigt:

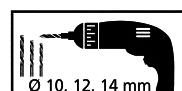
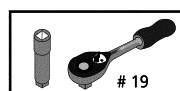
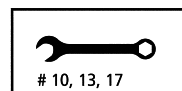
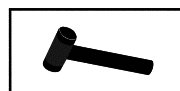
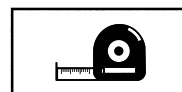
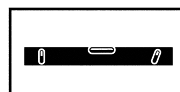
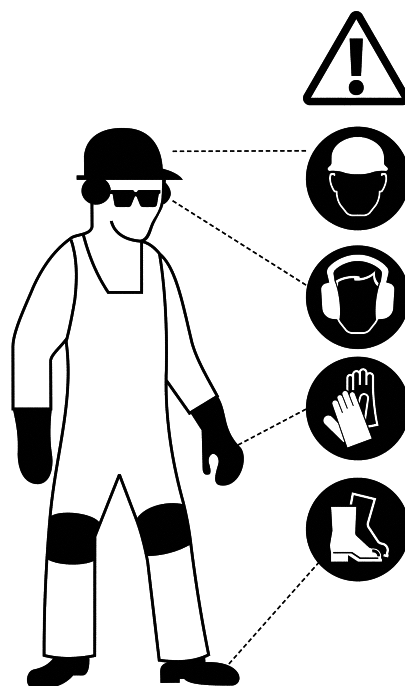
Lieber Kunde,

vielen Dank, dass Sie sich für ein Stahlregal aus unserem Lieferprogramm entschieden haben.

Bitte lesen Sie vor dem Aufbau der Regale diese Aufbau- und Montageanleitung. Sie enthält wichtige Informationen. Bitte beachten Sie auf der rechten Seite die Sicherheits- und Bedienungshinweise.

Garantieleistungen gewähren wir nur bei fachgerechter Montage gemäß Montageanleitung, sowie bestimmungsgemäßen Einsatz der Stahlregale.

Ihr RBB-Team



Stapelbehälter

- 4 Farben zum gleichen Preis
- interessante Mengenpreise
- für Transport- und Lagergüter bis 700 kg
- zur Material- und Wertstoffsammlung
- für die innerbetriebliche Organisation
- völlige Innenraumnutzung durch außenliegende Sicken



Stapelbehälter für höhere Tragkraft
 Gitter-Stapelbehälter
 Gitter-Stapelbehälter mit Klappe
 Sichtlager-Stapelbehälter
 Rungen-Stapelgestell
siehe RBB-Hauptkatalog

Stapelbehälter

Verwindungsfreie Eckpfosten mit 70-mm-Schenkel sorgen für Robustheit und lange Lebensdauer.
 Bodenschonende Fußabschlussplatten.
 Wände mit auslaufender Rundsicke.
 30 mm breite Dreikantumschlagseite, eine Verstärkung wie ein Rohr.
 Leicht transportierbar, serienmäßig mit Kranösen, für alle marktüblichen Stapler und Palettenhubwagen geeignet.

Länge Breite	1000 x 800 mm	1200 x 800 mm	1200 x 1000 mm
Tragkraft	1000 kg	1000 kg	1000 kg
Auflast	5000 kg	5000 kg	5000 kg
Stapelhöhe	600 mm	600 mm	600 mm
Füllhöhe	500 mm	500 mm	500 mm
Unterfahrhöhe	100 mm	100 mm	100 mm
Einfahrbr. längs	660 mm	660 mm	860 mm
Einfahrbr. quer	860 mm	1060 mm	1060 mm

1 4 Wände geschlossen

Eigengewicht ca.	35 kg	39 kg	43 kg
rot..... RAL 3000	635.0136.20	635.0137.20	635.0138.20
grau... RAL 7005	635.0136.30	635.0137.30	635.0138.30
grün... RAL 6011	635.0136.50	635.0137.50	635.0138.50
blau... RAL 5010	635.0136.60	635.0137.60	635.0138.60

2 1 Längswand - 1/2 klappbar

Eigengewicht ca.	37 kg	41 kg	45 kg
rot..... RAL 3000	635.0151.20	635.0152.20	635.0153.20
grau... RAL 7005	635.0151.30	635.0152.30	635.0153.30
grün... RAL 6011	635.0151.50	635.0152.50	635.0153.50
blau... RAL 5010	635.0151.60	635.0152.60	635.0153.60

3 1 Längswand - 1/2 offen

Eigengewicht ca.	33 kg	37 kg	41 kg
rot..... RAL 3000	635.0154.20	635.0155.20	635.0156.20
grau... RAL 7005	635.0154.30	635.0155.30	635.0156.30
grün... RAL 6011	635.0154.50	635.0155.50	635.0156.50
blau... RAL 5010	635.0154.60	635.0155.60	635.0156.60

Die Preise finden sie unter rbb.de

Stark - wendig - zuverlässig

Gabelhubwagen – für Lasten bis zu 2,5 Tonnen



Tandem-Gabelrollen und Einfahrrollen

Polyurethan-Bereifungen:

- für hohe Beanspruchung
- geringer Rollwiderstand
- Bodenschonend und nicht kreidend
- stoßdämpfend und verschleißarm
- beständig gegen viele aggressive Medien

gummierter Handgriff – ideal für die Handhabung

Gabelhubwagen Serie signalgelb CE

- mit geschlossenem Hydraulik-System und dauergeschmierten Lagern und Gelenken
- Rahmen und Gabeln in verwindungsfreier Schalenbauweise
- Signalgelb pulverbeschichtet
- Hydraulische Handpumpe wartungsfrei gelagert
- Stabile Stahlrohr-Deichsel mit Gegenlager für Schubbetrieb, schwarz pulverbeschichtet
- Großer Griff, im Oberteil gummiummantelt
- Bedienhebel für die Funktionen: Heben - Fahren - Senken
- Kletterrollen an den Enden der Gabelspitzen

Tragkraft	2,5 t	2,5 t
Gabellänge	1150 mm	1150 mm
Tragbreite	530 mm	530 mm
Gabelbreite	160 mm	160 mm
Gesamtlänge	1540 mm	1540 mm
Hub	85 - 200 mm	85 - 200 mm
Lenkeinschlag	2 x 100°	2 x 100°
Lenkräder	200 Ø x 50 mm	200 Ø x 50 mm
	Nylon	Polyurethan
Tandemrollen	80 Ø x 70 mm	80 Ø x 70 mm
	Nylon	Polyurethan
Gewicht ca.	73 kg	76 kg
Gabelhubwagen	951.0908	951.0910

Die Preise finden sie unter rbb.de

2
JAHRE
GARANTIE

Abbildung zeigt Lang-Gabelhubwagen

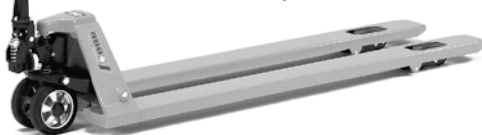


Abbildung zeigt Klempaletten-Gabelhubwagen



verschiedene Gabelhubwagen mit Waage siehe RBB-Hauptkatalog



Gabelhubwagen für den Transport der kleineren oder längeren Güter



	Klempaletten-Gabelhubwagen	Lang-Gabelhubwagen	1,5 t	1,2 t	1 t
Tragkraft	2,5 t				
Gabellänge	800 mm	1500 mm	1800 mm	2000 mm	
Tragbreite	530 mm	530 mm	530 mm	530 mm	
Gabelbreite	160 mm	160 mm	160 mm	160 mm	
Gesamtlänge	1190 mm	1890 mm	2190 mm	2390 mm	
Hub	85 - 200 mm	85 - 200 mm	85 - 200 mm	85 - 200 mm	
Lenkräder	200 Ø x 50 mm	200 Ø x 50 mm	200 Ø x 50 mm	200 Ø x 50 mm	
	Vollgummi	Vollgummi	Vollgummi	Vollgummi	
Gabelrollen	80 Ø x 93 mm	80 Ø x 70 mm	80 Ø x 70 mm	80 Ø x 70 mm	
	Nylon	Nylon-Tandem	Nylon-Tandem	Nylon-Tandem	
Gewicht ca.	66 kg	97 kg	100 kg	112 kg	
Gabelhubwagen	951.0911	951.0970	951.0971	951.0972	

Die Preise finden sie unter rbb.de



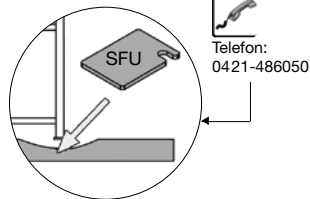
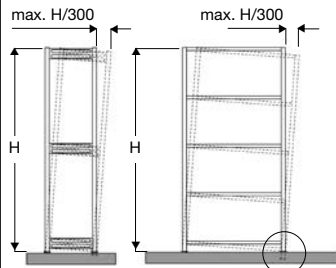
Tandem-Gabelrollen und Einfahrrollen

Montage

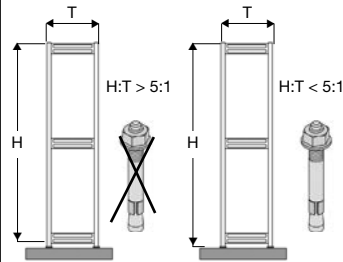


Montage und Projektplanung müssen von qualifizierten Fachkräften durchgeführt werden. Regalumbauten dürfen nur in unbelastetem Zustand vorgenommen werden. Beschädigte Bauteile müssen unter Berücksichtigung aller Sicherheitsvorkehrungen ausgewechselt werden.

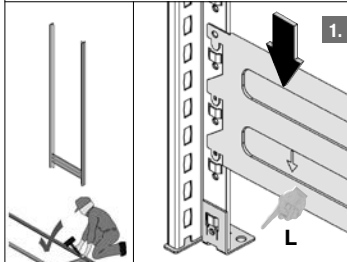
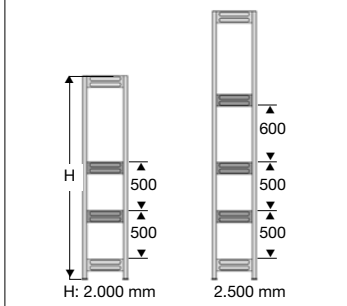
Nivellierung mittels Wasserwaage



Bei Bedarf Unterlegblech SFU bestellen



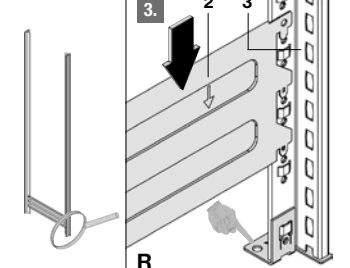
Seiten- und Endseitenrahmen



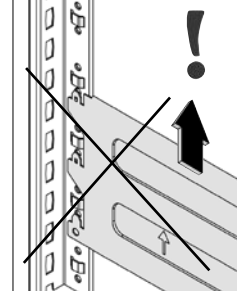
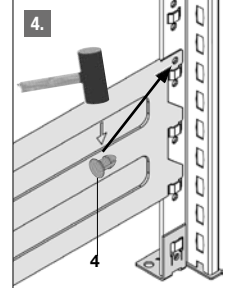
Seiten- u. Endseitenrahmen liegend montieren

- 1 Stütze links mit angeietetem Stahlfuß
- 2 Stützenverbinder

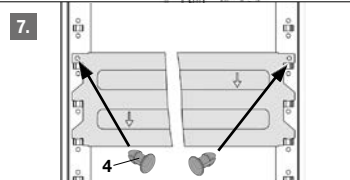
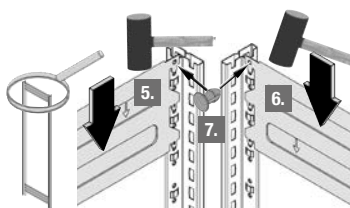
Seiten- und Endseitenrahmen



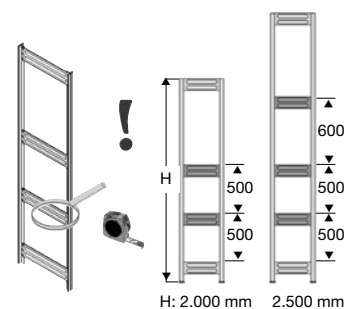
- 2 Stützenverbinder
- 3 Stütze rechts mit angeietetem Stahlfuß
- 4 Tragsicherheitsstift



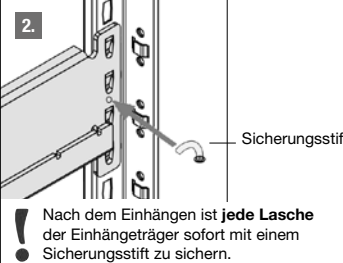
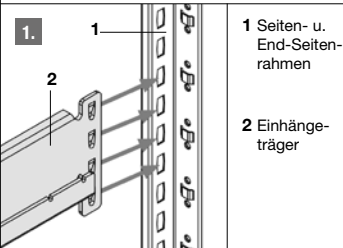
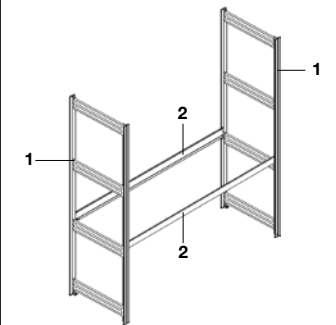
Seiten- und Endseitenrahmen



Jeder Stützenverbinder wird nach dem Einsetzen mit 2 Tragsicherheitsstiften gesichert.

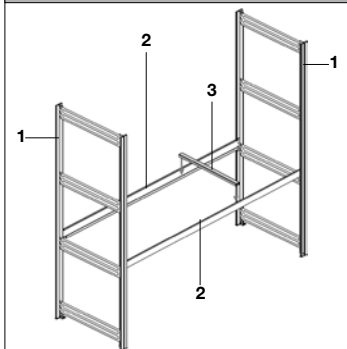


Einhänge-träger

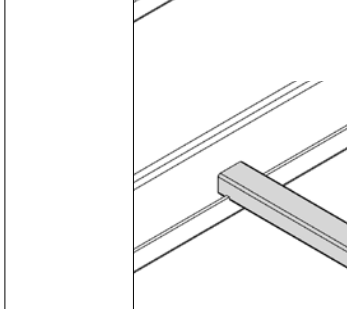


Nach dem Einhängen ist jede Lasche der Eihänge-träger sofort mit einem Sicherheitsstift zu sichern.

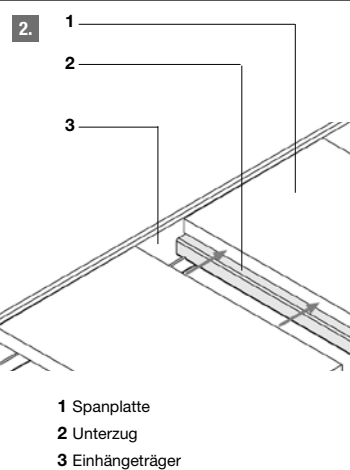
Unterzug



- 1 Seiten- u. End-Seitenrahmen
- 2 Eihänge-träger
- 3 Unterzug



Holz-Einlegeboden-Spanplatte



- 1 Spanplatte
- 2 Unterzug
- 3 Eihänge-träger

Stahl-Einlegeboden

5x

2000 mm

1 Seiten- u. Endseitenrahmen
2 Einhängerträger
3 Aufnahmeadapter

Stahl-Einlegeboden

Stahl-Einlegeboden

Kunststoff-Auflageplatte auf Anfrage

1 Kunststoff-Auflageplatte

3

Fachebene (4 Holz-Einlegeboden-Segmente oder 2 Stahl-Einlegeböden)

1 Seiten- und Endseitenrahmen
2 Kunststoff-Auflageplatte
3 Fachebene

Montage

Montage und Projektplanung müssen von qualifizierten Fachkräften durchgeführt werden. Regalumbauten dürfen nur in unbelastetem Zustand vorgenommen werden. Beschädigte Bauteile müssen unter Berücksichtigung aller Sicherheitsvorkehrungen ausgewechselt werden.

Den Aufbau möglichst mit 3 Personen

1

2

2x Sicherungsstift

1 Einhängerträger

2

1x = 2x

Ø 2,6 x 26 mm

Sicherheit

! Ist das Verhältnis Höhe (H) zur Tiefe (T) größer als 5 : 1 sind Maßnahmen zur Kippisicherung erforderlich!

M6/10

H

T

2x

Ø 6 mm

10 Nm

1 2 3

Tragkraft

Tragkraft max. 350 kg

Tragkraft max. 350 kg

FE 4
FE 3
FE 2
FE 1

HT
HT
HT
HT

H

FB

Qmax. (kg)

H (mm)	Σ FE	HT (mm)	Qmax. (kg)	
			FB= 1.500 mm	FE= 2.000 mm
2.000	4	400	1.600	1.600
	3	650	1.600	1.200
	2	800	1.200	750
2.500	5	400	1.600	1.600
	4	650	1.600	1.500
	3	800	1.600	1.150

Belastungsaufkleber

Vom Betreiber bauseits einzutragen

Aufkleber muß von der Regalbedienseite gut sichtbar sein.

Einhängerträger

RBB B1537 Installation DIN EN ISO 9001

Q: kg

max. 350 kg

Qmax. (kg)

! Σ Q ≤ Qmax.

Qmax. = 350 kg

= Qmax.

i Montage

Montage und Projektplanung müssen von qualifizierten Fachkräften durchgeführt werden. Regalumbauten dürfen nur in unbelastetem Zustand vorgenommen werden. Beschädigte Bauteile müssen unter Berücksichtigung aller Sicherheitsvorkehrungen ausgewechselt werden.

Belastung

Gleichmäßig verteilte Last!
Belastungstabelle siehe rechte Seite unten.

Montage der Seiten- und Endseitenrahmen

i Erforderliches Werkzeug

i Nivellierung mittels Wasserwaage

max. H/300 max. H/300

$t = 1 \text{ mm} / 2,5 \text{ mm}$

max. B/300

Tel. 0421-486050

Unterlegbleche bei Bedarf bestellen

H = 2004 mm 2504 mm 3004 mm 3504 mm

187,5 mm 287,5 mm 187,5 mm 1300 mm 1300 mm

WS-L 2.004 - 3.004 mm F2

WS 2.004 - 3.004 mm F3

F2 F3

i

T	3	4	L=
600 mm	527 mm	1.420 mm	
800 mm	727 mm	1.503 mm	
1.100 mm	1.027 mm	1.667 mm	

9 Nm

A

B

C

5 M6 x 40

6 M6

5 M6 x 40

6 M6

5 M6

6 M6

7 $\text{Ø}14 \times 1,5$
L = 14,5 mm

kg Einhängeträger

Typ

23 mm

67 oder 69 mm hoch

1. Seitenrahmen
2. Eihängeträger

3. Sicherungsstift

Nach dem Einhängen ist **jede Lasche** der Eihängeträger sofort mit **einem** Sicherungsstift zu sichern.

Regal-Fußbodenbefestigung, Aufbau mit möglichst 3 Personen

M10/20

H:T \geq 5:1

$\text{Ø} 10 \text{ mm}$

45 Nm

max. 20 mm

kg Unterzug

3 Unterzug

1 Seitenrahmen
2 Eihängeträger
3 Unterzug

FB = Fachbreite

FB (mm)	X (mm)	Y (mm)
1.352	2x	200 950 (1x)
2.700	3x	425 925 (2x)

1. 2. 3.

kg kg kg kg kg kg

Zubehör auf Anfrage 3 - 6, 9

1 Stützrahmen
2 Spanplattenböden
3 Gitterböden
4 Hintere Herabfallsicherungen
5 Halter für Herabfallsicherungen
6 Seitenwandgitter
7 Stahlboden-Segmente
8 Anfahrtschutz L-Form
9 Tiefenteiler
10 Anfahrtschutz U-Form

Holz-Einlegeboden Spanplatte

1 Seitenrahmen 1 End-Seitenrahmen
2 4
3

1 Seiten- und End-Seitenrahmen
2 Einhängeträger
3 Unterzug
4 Spanplatte, einlegen

Stahlboden-Segmente

FB

3 1 Seitenrahmen 2 Eihängerträger 3 Stahlboden-Segmente

bei B 1.352 mm
FB
FB = Fachbreite

FB (mm)	99 (mm)	73 (mm)
1.352	12	2
2.700	27	-

*geschlossener Eihängerträger 69 mm hoch

Distanzstück auf Anfrage

bei Doppelreihe (Rücken an Rücken aufgestellt)

200 mm

2 1 5 1 4 3

2 Distanzstück, nicht in jedem Lieferumfang enthalten

1 Seitenrahmen	3 Schraube M8x75	5 Mutter M8
2 Distanzstück	4 U-Scheibe Ø 8,4	

Anfahrerschutz L-Form

~50 mm ~50 mm

Ø 14 mm 50 Nm

100 mm

1 2 3

Anfahrerschutz L-Form

1. 2. 3. 4. 5. 6. 7. 8. 9. 10. 11. 12.

Ø 14 mm 110 mm

A B C D E

12. F

Tragkraft pro Fachebene

Gleichmäßig verteilte Last!

kg kg kg kg

Spanplatte Type V20 E1

| FB (mm) | | max. kg |
|---------|----|---------|
| 1.350 | 2x | 400 |
| 2.700 | 3x | 500 |

mit Stahlboden-Segmenten:

| | | |
|-------|----|-----|
| 1.350 | 2x | 400 |
| 2.700 | 3x | 700 |

Belastungsaufkleber

1 2

1 2003 WS Type L DIN EN ISO 9001

1,5 mm

Vom Betreiber bau-seits einzutragen

L-Type

2 Unterzug

RBB 2003 WS Type L 3x 500 kg 0x

Pro Fachebene (Einhängerträger-Paar)

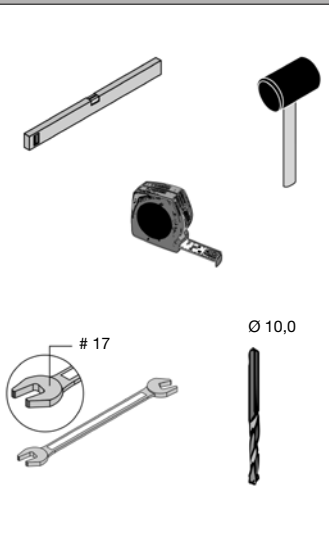
Belastungsaufkleber müssen von der Regalbedienseite gut sichtbar sein.

| FB (mm) | | max. kg |
|---------|----|---------|
| 1.350 | 2x | 400 |
| 2.700 | 3x | 700 |

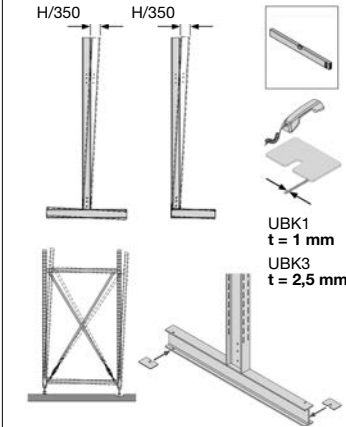
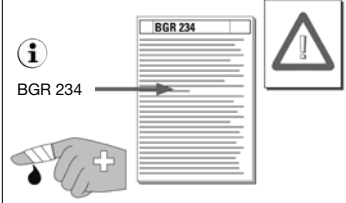
Montage

Montage und Projektplanung müssen von qualifizierten Fachkräften durchgeführt werden. Regalumbauten dürfen nur in unbelastetem Zustand vorgenommen werden. Beschädigte Bauteile müssen unter Berücksichtigung aller Sicherheitsvorkehrungen ausgewechselt werden.

Erforderliches Werkzeug



BGR 234

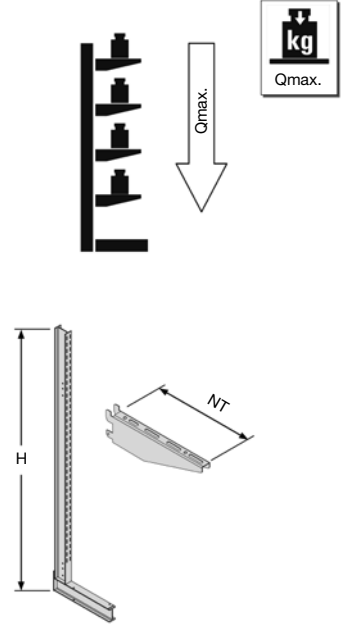


C20/C25
DIN EN 206-1/DIN 1045-2

| L | H |
|----------------|------------|
| < 1 m | max. 4 mm |
| > 1 m - < 4 m | max. 10 mm |
| > 4 m - < 15 m | max. 12 mm |
| > 15 m | max. 15 mm |

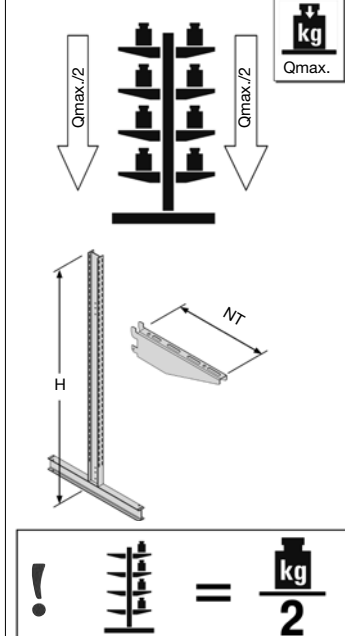
Mg [CO₂]

Ständer einseitig



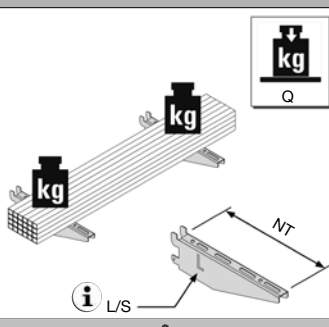
| I | H (mm) | NT (mm) | | | |
|---------|--------|----------|----------|----------|----------|
| | | 400 | 500 | 600 | 850 |
| IPE-100 | 1.980 | 1.000 kg | 850 kg | 725 kg | - |
| IPE-120 | 2.480 | 1.400 kg | 1.225 kg | 1.075 kg | - |
| | 2.500 | 2.400 kg | 2.050 kg | 1.775 kg | 1.350 kg |
| IPE-140 | 3.220 | 2.225 kg | 1.850 kg | 1.600 kg | 1.150 kg |
| | 3.700 | 1.900 kg | 1.600 kg | 1.375 kg | 1.000 kg |

Ständer doppelseitig

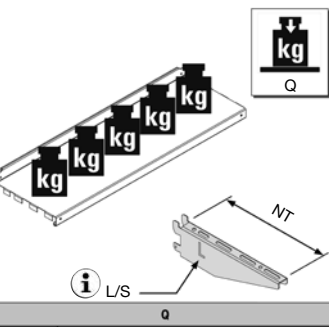


| I | H (mm) | NT (mm) | | | |
|---------|--------|----------|----------|----------|----------|
| | | 400 | 500 | 600 | 850 |
| IPE-100 | 1.980 | 2.000 kg | 1.700 kg | 1.450 kg | - |
| IPE-120 | 2.480 | 2.800 kg | 2.450 kg | 2.150 kg | - |
| | 2.500 | 4.800 kg | 4.100 kg | 3.550 kg | 2.700 kg |
| IPE-140 | 3.220 | 4.450 kg | 3.700 kg | 3.200 kg | 2.300 kg |
| | 3.700 | 3.800 kg | 3.200 kg | 2.750 kg | 2.000 kg |

Kragarme

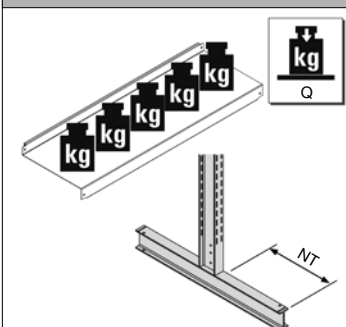


| L | NT (mm) | | | |
|---|---------|--------|--------|--------|
| | 400 | 500 | 600 | 850 |
| Q | 220 kg | 175 kg | 140 kg | - |
| S | 550 kg | 430 kg | 330 kg | 300 kg |

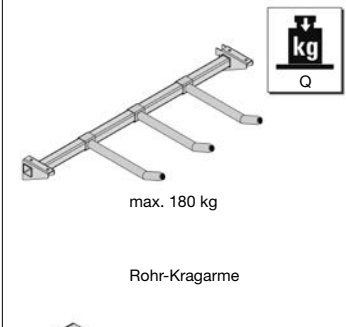


| L | NT (mm) | | | |
|---|---------|--------|--------|-----|
| | 400 | 500 | 600 | 850 |
| Q | 220 kg | 175 kg | 140 kg | - |
| S | 360 kg | 360 kg | 330 kg | - |

Q

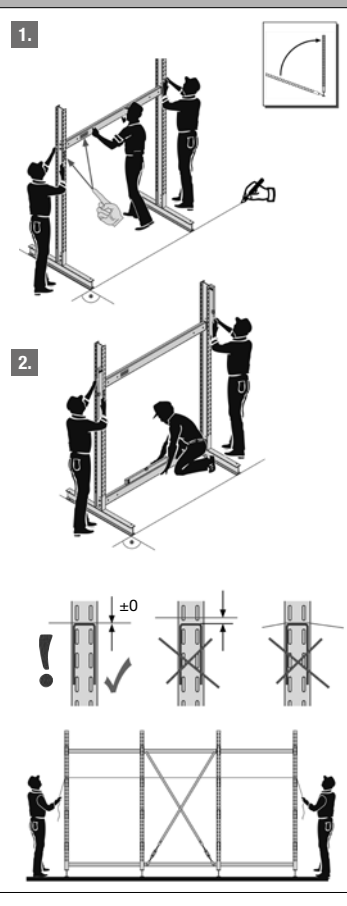


| Q | NT (mm) | | | |
|---|---------|--------|--------|-----|
| | 400 | 500 | 600 | 850 |
| Q | 460 kg | 420 kg | 370 kg | - |

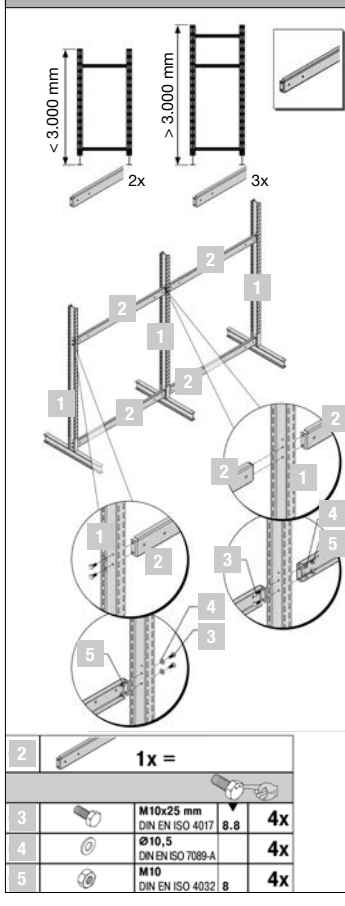


| |
|---------------|
| max. 180 kg |
| Rohr-Kragarme |
| max. 60 kg |

Aufbau mit möglichst 3 Personen



Breitenverbinder



| 2 | 1x = |
|---|-------------------------------------|
| 3 | M10x25 mm
DIN EN ISO 4017 8.8 4x |
| 4 | Ø10,5
DIN EN ISO 7089-A 4x |
| 5 | M10
DIN EN ISO 4032 8 4x |

Kragarm-Stahlregale im Schraub-Stecksystem Serien B-KL, B-KF, B-KR

Kreuzdiagonale

! 5x = 1x

A=1.060 mm
B=1.251 mm

Sicherungsstift

Ø 10 mm
100 mm

M10/20
45 Nm

| | | | |
|---|------------------------------|-----|----|
| 3 | | | 2x |
| 4 | M12 | | 2x |
| 5 | M10x25 mm
DIN EN ISO 4017 | 8.8 | 6x |
| 6 | Ø10,5
DIN EN ISO 7089-A | | 6x |
| 7 | M10
DIN EN ISO 4032 B | | 6x |

Abrollsicherungem

4,8 x 20 mm
1x

4,8 x 20 mm
1x

| | | | | |
|---|--|------------------------------|-----|----|
| 1 | | | 1x | |
| 2 | | M10x25 mm
DIN 608 | 8.8 | 1x |
| 3 | | M10
DIN EN ISO 4032 B | | 1x |
| 4 | | M10x25 mm
DIN EN ISO 4017 | 8.8 | 1x |
| 5 | | Ø10,5
DIN EN ISO 7089-A | | 1x |

Serie B-KR mit Rohr-Kragarmen

Rohr-Kragarm

Serie B-KF

IPE-100
IPE-120

IPE-140

2x

Socketboden

IPE-140

Serie B-KF

Stahlboden

Schräg-Kragarme auf Anfrage lieferbar

Belastungsaufkleber

IPE-140

H=250mm
L=400mm

max. 4.800 kg

29.378 kg

Installation

| Installation | mm | 400 | 500 | 600 | 850 |
|--------------|-------------|--------|--------|--------|--------|
| 1 | max. Type S | kg/550 | kg/430 | kg/330 | kg/300 |
| 2 | max. Type A | kg/360 | kg/360 | kg/330 | kg/300 |
| | max. | 180 kg | | | 60 kg |

S/L

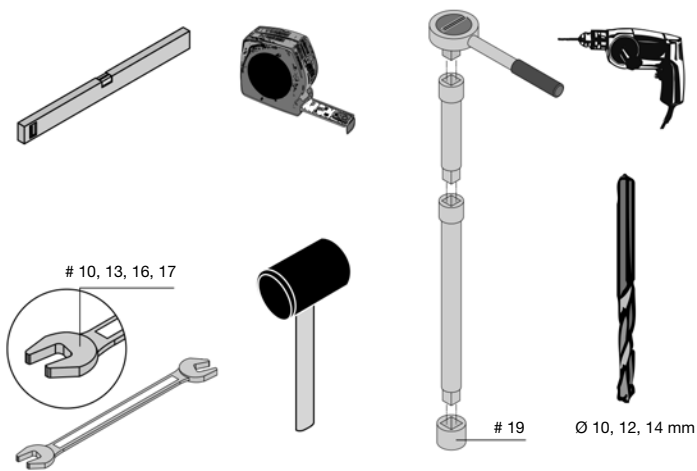
Schwerlast Großfach-Regale Serien B 95-GF, B 104-GF, Paletten-Regale Serie B 120-P

i Montage

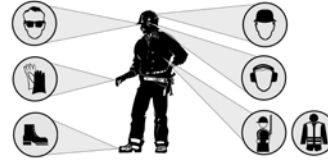


Montage und Projektplanung müssen von qualifizierten Fachkräften durchgeführt werden. Regalumbauten dürfen nur in unbelastetem Zustand vorgenommen werden. Beschädigte Bauteile müssen unter Berücksichtigung aller Sicherheitsvorkehrungen ausgetauscht werden.

i Erforderliches Werkzeug

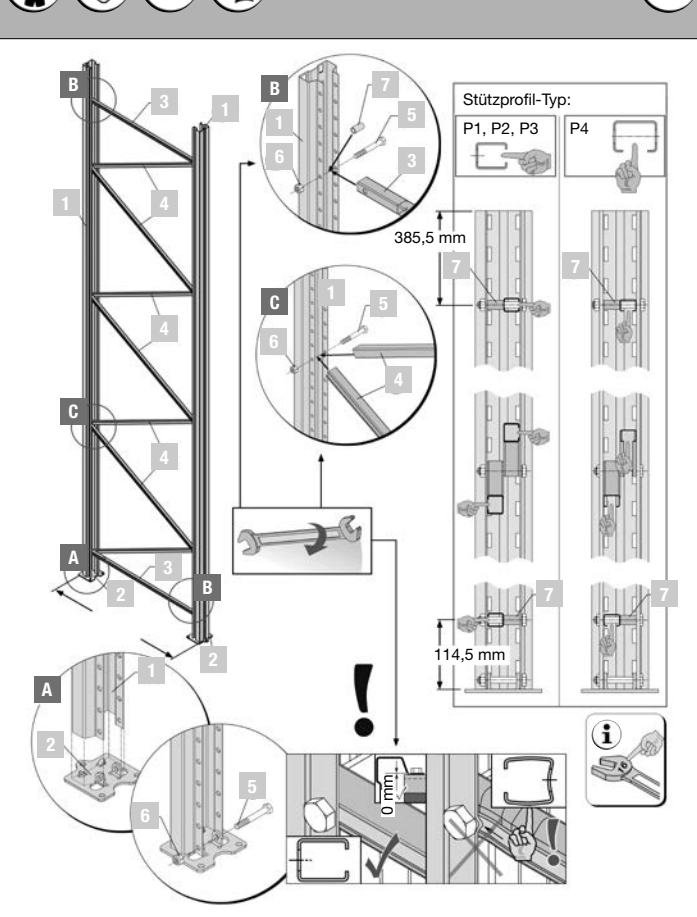


i Schutzausrüstungen



| | | |
|--|--|--|
| | | |
| | | |
| | | |
| | | |
| | | |
| | | |

Seiten- und End-Seitenrahmen



| Stützprofil-Typ: | | P1, P2, P3, P4 | | | | | | | | | |
|----------------------|--------|------------------|-----------|--------------|-----------|-----------|-------------|----------------------|-------------|------------|------------|
| H= | 2.000 | 2.500 | 3.000 | 3.500 | 4.000 | 4.500 | 5.000 | 5.500 | 6.000 | 6.500 | 7.000 |
| | 385,5 | 385,5 | 385,5 | 385,5 | 385,5 | 385,5 | 385,5 | 385,5 | 385,5 | 385,5 | 385,5 |
| H = 4.500 - 7.000 mm | | P4 | | | | | | H = 2.000 - 7.000 mm | | P1, P2, P3 | |
| T = 600 mm | | T = 800 mm | | T = 1.100 mm | | | | | | | |
| 1 | 2 | 3 | 4 | 3 | 4 | 3 | 4 | 5 6 7 8.8 8 | | | |
| P1 | 80 mm | 25 x 21 mm | L= 530 mm | L= 740 mm | L= 730 mm | L= 892 mm | L= 1.030 mm | L= 1.149 mm | M10 x 65 mm | M10 | Ø 14 x 1,5 |
| P2 | 90 mm | | L= 530 mm | L= 740 mm | L= 730 mm | L= 892 mm | L= 1.030 mm | L= 1.149 mm | M10 x 65 mm | M10 | Ø 14 x 1,5 |
| P3 | 100 mm | | L= 530 mm | L= 740 mm | L= 730 mm | L= 892 mm | L= 1.030 mm | L= 1.149 mm | M10 x 65 mm | M10 | Ø 14 x 1,5 |
| P4 | 120 mm | | L= 520 mm | L= 733 mm | L= 720 mm | L= 884 mm | L= 1.020 mm | L= 1.140 mm | M10 x 90 mm | M10 | Ø 14 x 1,5 |
| 120 x 105 x 5 mm | | 150 x 105 x 6 mm | | 35 x 25 mm | | | | | | | |

Schwerlast Großfach-Regale Serien B 95-GF, B 104-GF, Paletten-Regale Serie B 120-P

Einhängeträger, Aufbau mit möglichst 3 Personen

1. 2
2. 3. 3
4. 2
= 2x
3

i

> 2m

Distanzstück

GF = 2x
AF = 1x

L > 124 mm
L 60 < 124 mm
~ 185 mm
~ 1.350 mm

| | | |
|---|----------------------------------|----|
| 2 | 50 x 50 x L mm | 2x |
| 3 | M10x40 mm
DIN EN ISO 4762 8.8 | 4x |
| 4 | Ø10
DIN EN ISO 7089 | 4x |
| 5 | M10x30 mm
DIN EN ISO 4017 8.8 | 4x |

Anfahrtschutz L-Form

M10/20
Ø 10 mm
25 Nm
100 mm
max. 20 mm
1x = 4x

Anfahrtschutz LI-Form

2-3 mm

i

50 mm

4x S14/10
Ø 14 mm
50 Nm
100 mm

i

4x M12

| | |
|-----------|---------|
| °C | 20 min. |
| > 20 | 20 min. |
| +10 ~ +20 | 30 min. |
| 0 ~ +10 | 1 h |
| -5 ~ 0 | 5 h |

1. - 3.
10.
11.
12.
F

Schwerlast Großfach-Regale Serien B 95-GF, B 104-GF, Paletten-Regale Serie B 120-P

Stützenschutz

| Stützprofil-Typ | (A x B) | 1x | 4x | 4x | 4x |
|-----------------|------------------|----------|-----|------------------|----|
| P1 | 81,5 x 110 mm | M10 x 35 | M10 | 14 x 1,5 x 16 mm | |
| P2 | 91,5 x 105 mm | M10 x 35 | M10 | 14 x 1,5 x 21 mm | |
| P3 | 101,5 x 101,5 mm | M10 x 40 | M10 | 14 x 1,5 x 25 mm | |
| P4 | 121,5 x 125,5 mm | M10 x 40 | M10 | 14 x 1,5 x 25 mm | |

8.8 DIN EN ISO 7380-2
8 DIN EN ISO 4032

Traversen (2) und (3)

| T (mm) | FB (mm) | 1 | 2 | 3 | A (mm) | B (mm) max. | C= |
|--------|---------|--------|---|---|--------|-------------|----------------|
| 600 | 1.350 | PT 67L | - | 3 | 72 | 600 | FB-(2x A + ΣB) |
| | 1.800 | | - | 4 | | 550 | |
| | 2.200 | | 1 | 5 | | 550 | |
| | 2.700 | | 1 | 5 | | 650 | |
| | 2.700 | PT 69L | | 7 | 450 | | |
| 800 | 1.350 | PT 67L | - | 3 | 72 | 600 | FB-(2x A + ΣB) |
| | 1.800 | | - | 4 | | 550 | |
| | 2.200 | | 1 | 5 | | 550 | |
| | 2.700 | | 1 | 5 | | 650 | |
| | 2.700 | PT 69L | | 7 | 450 | | |
| 1.100 | 1.350 | PT 67L | - | 4 | 72 | 400 | FB-(2x A + ΣB) |
| | 1.800 | | - | 5 | | 450 | |
| | 2.200 | | 1 | 5 | | 550 | |
| | 2.700 | | 1 | 5 | | 650 | |
| | 2.700 | PT 69L | | 7 | 450 | | |

Gitterrostböden

Vierkantröhr-Unterzug

| FB | PT | T= 800 mm | T= 1.100 mm | A | B |
|----------|---------|-----------|-------------|-------|--------|
| 1.350 mm | PT 95L | 3x | - | ~ 225 | 450 mm |
| 1.800 mm | PT 95L | 3x | - | | 675 mm |
| 2.200 mm | PT 95L | 4x | - | | 583 mm |
| 2.700 mm | PT 95L | 4x | - | ~ 225 | 750 mm |
| | PT 110L | 4x | - | | 562 mm |
| 3.300 mm | PT 120M | 5x | - | ~ 225 | 750 mm |
| | PT 150M | - | 4x | | 712 mm |
| 3.600 mm | PT 120M | 5x | - | ~ 225 | 787 mm |
| | PT 130M | - | 4x | | 787 mm |

Arretierungswinkel

4x Ø 6,3 x 70 mm

Arretierungswinkel

Schwerlast Großfach-Regale Serien B 95-GF, B 104-GF, Paletten-Regale Serie B 120-P

Winkelauflagen

| L | X= | X= | X= |
|----------|----------|----------|----------|
| 890 mm | 840 mm | 822 mm | 804 mm |
| 1.090 mm | 1.040 mm | 1.022 mm | 1.004 mm |
| 1.340 mm | 1.238 mm | 1.220 mm | 1.202 mm |

| | | | |
|---|-----------------------------------|-----|----|
| 1 | | | 1x |
| 2 | | | 1x |
| 3 | | | 2x |
| 4 | M75 x 16 mm
DIN 7500-1 | 8.8 | 4x |
| 5 | Ø 6,3 x 19 mm
DIN EN ISO 15481 | | 1x |

800 kg 800 kg 800 kg
= 2.400 kg ✓

2.400 kg
max. 1.000 kg

Stahl-Einlegesegmente

| FB | T | | | |
|----------|--------------|---|----|---|
| 1.350 mm | 600 / 800 mm | - | 12 | 2 |
| | 1.100 mm | S | | |
| 1.800 mm | 600 / 800 mm | - | 18 | - |
| | 1.100 mm | S | | |
| 2.200 mm | 600 / 800 mm | - | 22 | - |
| | 1.100 mm | S | | |
| 2.700 mm | 600 / 800 mm | - | 27 | - |
| | 1.100 mm | S | | |
| 3.300 mm | 600 / 800 mm | - | 33 | - |
| | 1.100 mm | S | | |
| 3.600 mm | 600 / 800 mm | - | 36 | - |
| | 1.100 mm | S | | |

Stahl-Auflegepaneele

| FB | B=297 mm | B=149,5 mm | B=105 mm |
|----------|----------|------------|----------|
| 1.350 mm | 4 | 1 | - |
| 1.800 mm | 6 | - | - |
| 2.200 mm | 7 | - | 1 |
| 2.700 mm | 9 | - | - |
| 3.300 mm | 11 | - | - |
| 3.600 mm | 12 | - | - |

Tiefenauflage

| | | | |
|---|-----------------------------------|--|----|
| 1 | | | 1x |
| 2 | Ø 6,3 x 19 mm
DIN EN ISO 15481 | | 1x |

F = 800 kg F = 800 kg F = 800 kg
Q = 2.400 kg ✓

F = 2.400 kg
max.

| T | max. |
|----------|--------|
| 800 mm | 640 kg |
| 1.100 mm | 440 kg |

$\Sigma F \leq Q$

Tiefenauflage mit Kantholz

| | | | |
|---|-----------------------------------|-----|----|
| 1 | | | 1x |
| 2 | 80 x 80 mm | | 1x |
| 3 | M10 x 100 mm
DIN 603 | 4.6 | 2x |
| 4 | Ø 10,5
DIN EN ISO 7089 | | 2x |
| 5 | M10
DIN EN ISO 4032 | 8 | 2x |
| 6 | Ø 6,3 x 19 mm
DIN EN ISO 15481 | | 1x |

F = 800 kg F = 800 kg F = 800 kg
Q = 2.400 kg ✓

F = 2.400 kg
Q = 2.400 kg

| T | max. |
|----------|----------|
| 800 mm | 1.250 kg |
| 1.100 mm | 1.250 kg |

$\Sigma F \leq Q$

Schwerlast Großfach-Regale Serien B 95-GF, B 104-GF, Paletten-Regale Serie B 120-P

Schutzplanken

| | | | | |
|---|----------------------------|-----|--|---------|
| 1 | | | | 1x |
| 2 | | | | 1x |
| 3 | | | | 1x (2x) |
| 4 | M10 x 20 mm
DIN 603 | 8.8 | | 4x (8x) |
| 5 | Ø10,5
DIN EN ISO 7093-1 | | | 4x (8x) |
| 6 | M10
DIN EN ISO 4036 | 8 | | 4x (8x) |
| 7 | SL 14/10 | | | 12x |

Halter

| | | | | |
|---|--------------------------------|-----|--|----|
| 1 | | | | 1x |
| 2 | M10 x 20 mm
DIN EN ISO 4017 | 8.8 | | 1x |
| 3 | M10 | 8 | | 1x |

Gitterwand

| | | | | |
|-----|-------------------------------|-----|--|----|
| 1-3 | M6 x 16 mm
DIN EN ISO 4017 | 8.8 | | 1x |
| 5 | Ø6,4 mm
DIN EN ISO 7089 | | | 2x |
| 7 | M6 | 8 | | 1x |

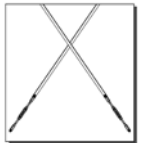
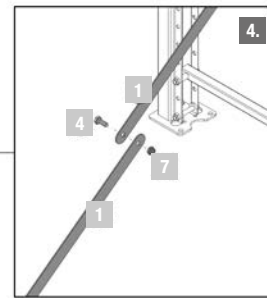
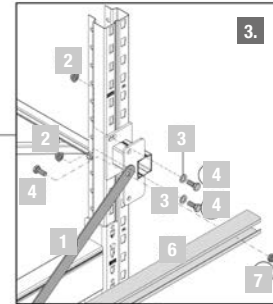
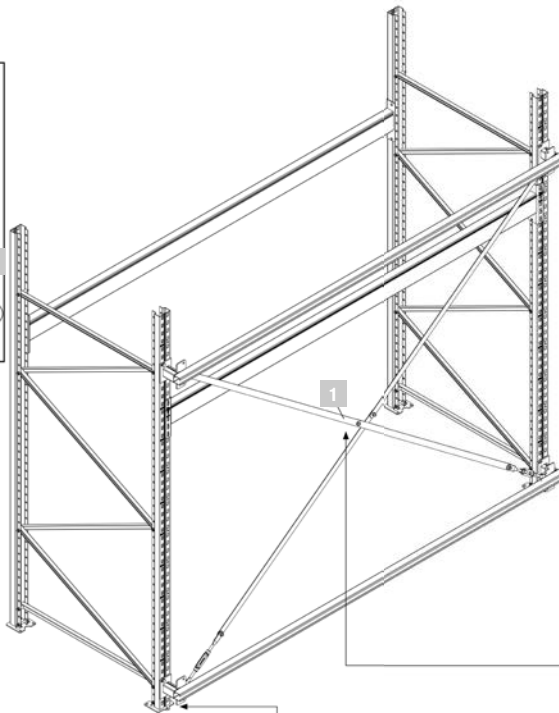
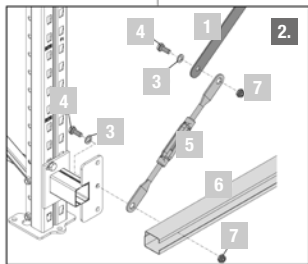
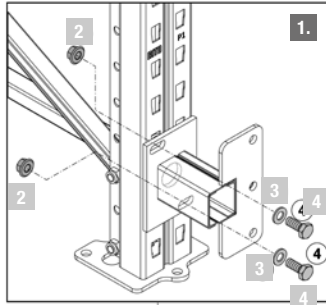
| FB | 8 | A |
|----------|----|-------------|
| 1.350 mm | 2x | 3x (450 mm) |
| 1.800 mm | 2x | 3x (600 mm) |
| 2.200 mm | 3x | 4x (550 mm) |
| 2.700 mm | 3x | 4x (675 mm) |
| 3.300 mm | 4x | 5x (550 mm) |
| 3.600 mm | 5x | 6x (600 mm) |

Durchschiebung

| | | | | |
|---|--------------------------------|-----|--|----|
| 1 | | | | 1x |
| 6 | | | | 1x |
| 2 | M10 x 20 mm
DIN EN ISO 4017 | 8.8 | | 2x |
| 3 | M10 | 8 | | 2x |
| 4 | 46 x 46 mm | | | 1x |
| 5 | Ø4,0 x 71 mm | | | 2x |

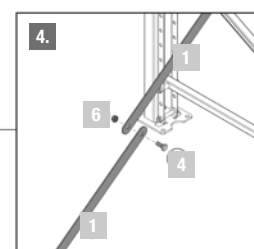
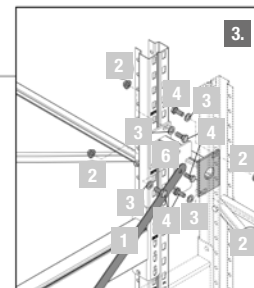
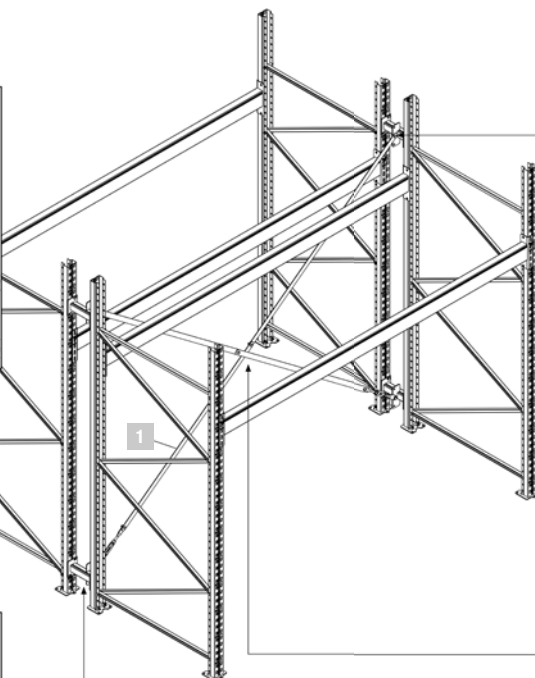
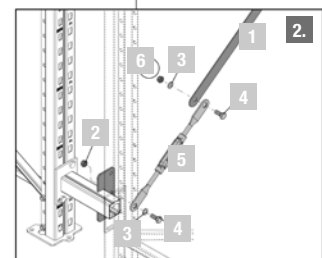
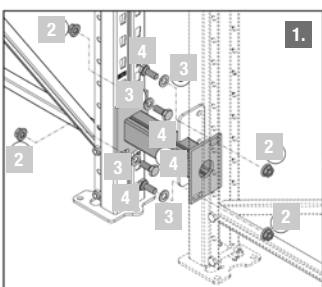
Schwerlast Großfach-Regale Serien B 95-GF, B 104-GF, Paletten-Regale Serie B 120-P

einseitige aufgestellte Paletten-Regale: wenn Einhängeträger nur oben ist eine Kreuzdiagonale erforderlich, hinten mit Durchschubsicherungen oben und unten



| | |
|---|--|
| 1 | 2x |
| 2 | 8x
M10
Tensilock |
| 3 | 14x
M10 x 30
DIN EN ISO 7089 (DIN 125) |
| 4 | 16x
M10 x 25
DIN EN ISO 4017 (DIN 933) |
| 5 | 2x |
| 6 | 2x |
| 7 | 8x
M10
DIN EN ISO 10511 (DIN 985) |

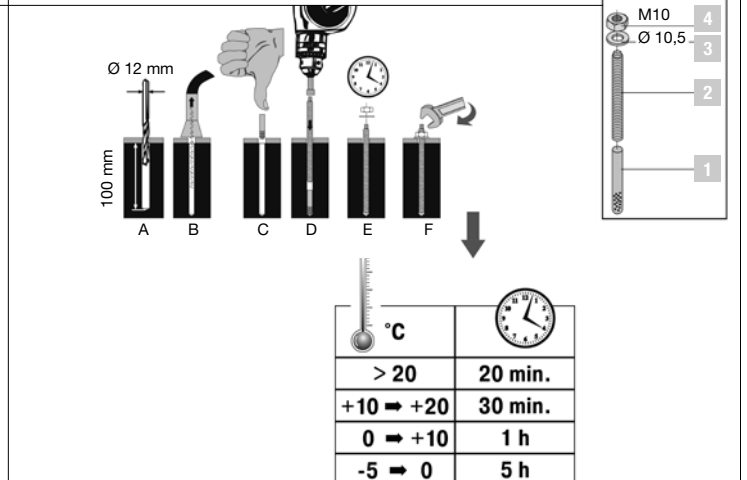
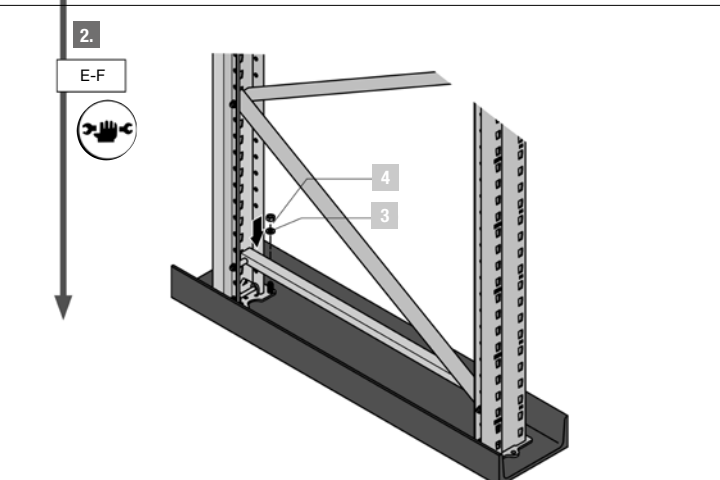
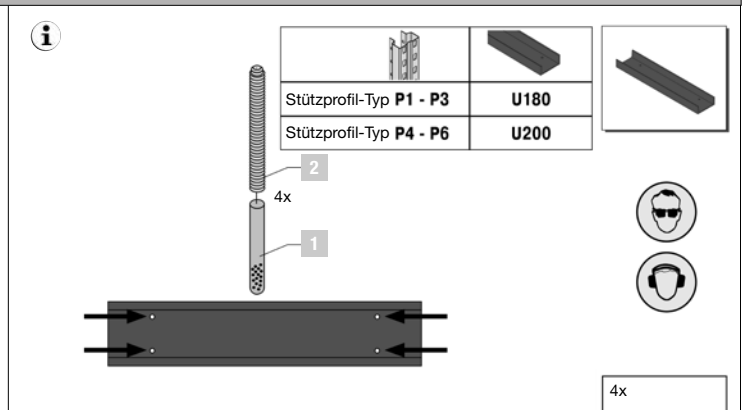
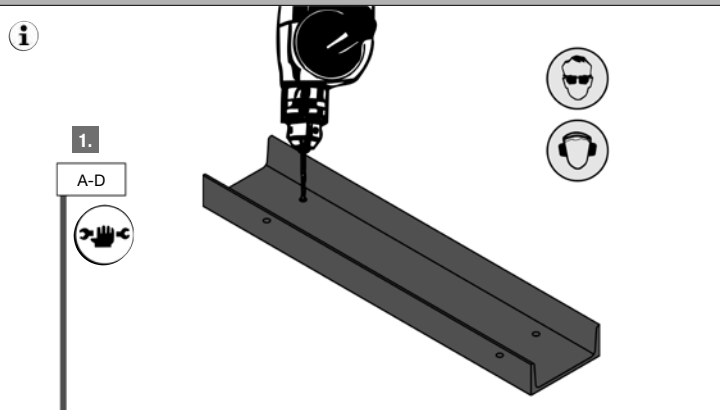
doppelseitige aufgestellte Paletten-Regale: wenn Einhängeträger nur oben ist eine Kreuzdiagonale erforderlich



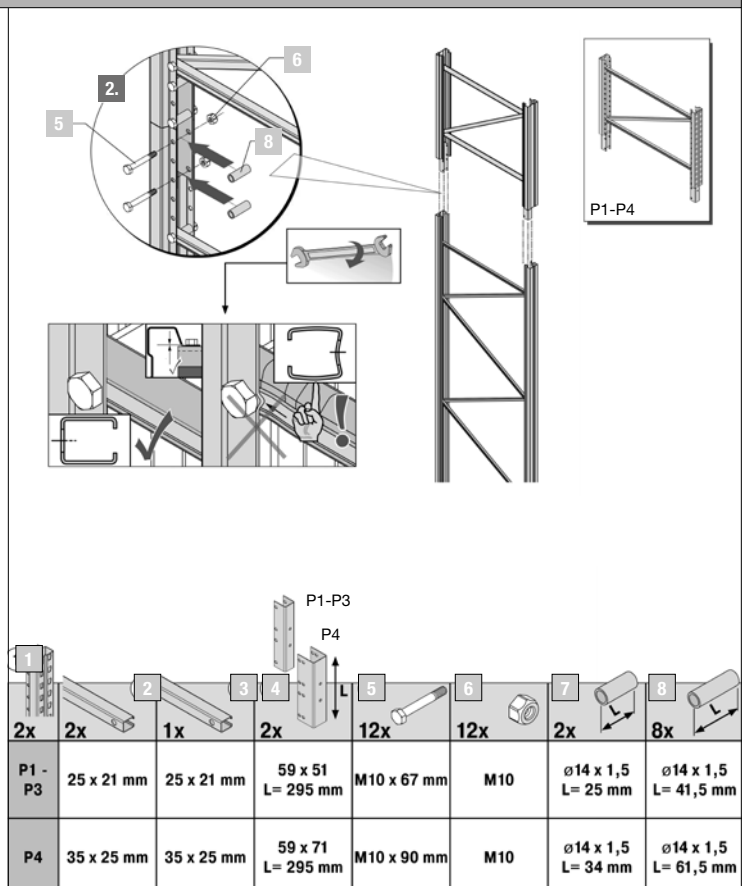
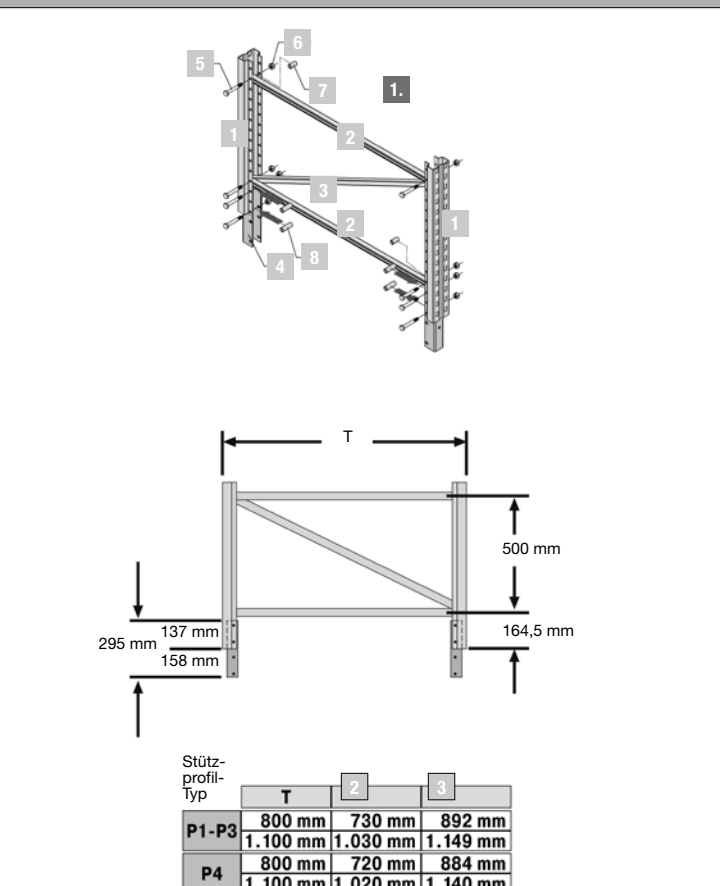
| | |
|---|--|
| 1 | 2x |
| 2 | 8x
M10
Tensilock |
| 3 | 14x
M10 x 30
DIN EN ISO 7089 (DIN 125) |
| 4 | 16x
M10 x 25
DIN EN ISO 4017 (DIN 933) |
| 5 | 2x |
| 6 | 8x
M10
DIN EN ISO 10511 (DIN 985) |

Schwerlast Großfach-Regale Serien B 95-GF, B 104-GF, Paletten-Regale Serie B 120-P

Lastverteiler



Herabfallsicherung





A min. 500 mm

B

C

D

E

M10
Ø 10,5

M10 x 25

min. 500 mm

max. 50 mm

max. 50 mm

max. 50 mm

max. 50 mm

A

B

C

D

E

kg

min. 100 mm

max. 50 mm

max. 50 mm

max. 50 mm

Schwerlast Großfach-Regale Serien B 95-GF, B 104-GF, Paletten-Regale Serie B 120-P

Belastungsaufkleber sind der Lieferung entsprechend zur Selbstbeschriftung beigegefügt



i

1
siehe rechte Seite

2
siehe rechte Seite

P3

DIN EN ISO 9001

| FA | Qmax. (kg) |
|----------|------------|
| 1.000 mm | 12.200 kg |
| 1.250 mm | 11.840 kg |
| 1.500 mm | 10.280 kg |
| 1.750 mm | 8.880 kg |
| 2.000 mm | 7.520 kg |
| 2.500 mm | 5.400 kg |

= PT 95L
L = 3.600 mm

Anlagenschilder 472 x 380 mm sind auf Anfrage lieferbar

| | | |
|---|------------------------------------|----|
| 1 | 472 x 380 mm | 1x |
| 2 | M10 x 20 mm
DIN EN ISO 4017 8.8 | 2x |
| 3 | M10
DIN EN ISO 4014 8 | 2x |



i

max. 2000 kg

FB

T

Q

! $\Sigma Q \leq Q_{max.}$

= Q
+ Q
= Q
+ Q
= Qmax

! $\Sigma Q \leq Q_{max.}$

Belastungstabelle Einhängeträger und mit Vierkant-Unterzügen



= Q
+ Q
= Qmax.

max. 2000 kg

FB

T

PT

Stützprofil-Typ:

P1 P2 P3 P4

| FB= (mm) | H= (mm) | Q= max. (kg) | Q= max. (kg) |
|----------|-------------|--------------|--------------|
| 1.350 | PT 95L 95 | 2.000 | 2.000 |
| 1.500 | PT 95L 95 | 2.000 | 2.000 |
| 1.800 | PT 95L 95 | 2.500 | 2.500 |
| 2.200 | PT 95L 95 | 2.100 | 2.250 |
| 2.700 | PT 95L 95 | 1.800 | 1.900 |
| | PT 110L 110 | 2.400* | 2.400 |
| 3.300 | PT 120M 120 | 3.050 | 3.175 |
| | PT 150M 150 | 4.250 | 4.350 |
| | PT 120M 120 | 2.350 | 2.500 |
| 3.600 | PT 150M 150 | 3.500 | 3.650 |
| | PT 130M 130 | 2.400 | 2.500 |
| | PT 150M 150 | 3.200 | 3.350 |
| | PT 170S 170 | 4.000 | 4.150 |

max. 2.300 kg
max. 2.300 kg ✓

Belastungstabelle 38 mm starker Spanplatte und Vierkant-Unterzügen

T = 800, 1.100 (mm)

38 mm
V20 E1
PSU

| FB= (mm) | H= (mm) | T= 800 mm
Q= max. (kg) | PSU | T= 1.100 mm
Q= max. (kg) | PSU |
|----------|-------------|---------------------------|-----|-----------------------------|-----|
| 1.350 | PT 95L 95 | 1.500 | 3 | 1.500 | 3 |
| 1.800 | PT 95L 95 | 1.800 | 3 | 2.200 | 3 |
| 2.200 | PT 95L 95 | 2.100 | 4 | 2.100 | 4 |
| 2.700 | PT 95L 95 | 1.800 | 4 | 1.800 | 4 |
| | PT 110L 110 | 2.200 | 4 | 2.400 | 4 |
| | PT 120M 120 | 3.000 | 5 | 3.000 | 4 |
| 3.300 | PT 150M 150 | 3.000 | 5 | 4.000 | 5 |
| | PT 120M 120 | 2.400 | 5 | 2.400 | 5 |
| | PT 150M 150 | 2.800 | 5 | 3.300 | 5 |
| 3.600 | PT 130M 130 | 2.300 | 5 | 2.400 | 5 |
| | PT 150M 150 | 2.300 | 5 | 3.250 | 5 |
| | PT 170S 170 | 2.300 | 5 | 3.300 | 5 |

Belastungstabellen Einhängeträger mit Gitterrostböden und Stahl-Auflegepaneele



! $\Sigma Q \leq Q_{max.}$

Q

! $\Sigma Q \leq Q_{max.}$

PT

T = 800, 1.100 (mm)

| FB= (mm) | H= (mm) | T= 800 mm
Q= max. (kg) |
|----------|-------------|---------------------------|
| 1.350 | PT 95L 95 | 1.500 |
| 1.800 | PT 95L 95 | 2.000 |
| 2.200 | PT 110L 110 | 2.400 |
| 2.700 | PT 120M 120 | 3.000 |
| 3.300 | PT 150M 150 | 3.500 |
| 3.600 | PT 170S 170 | 4.000 |

30 x 60 mm

| A 30 x 1,5 mm | | B 30 x 2,0 mm | |
|---------------|-------------|-----------------------------|-----------------------------|
| FB= (mm) | H= (mm) | T= 1.100 mm
Q= max. (kg) | T= 1.100 mm
Q= max. (kg) |
| 1.350 | PT 95L 95 | 900 | 1.500 |
| 1.800 | PT 95L 95 | 1.200 | 2.000 |
| 2.200 | - | - | 2.400 |
| 2.700 | PT 95L 95 | 1.800 | 3.000 |
| 3.300 | - | - | 3.500 |
| 3.600 | PT 130M 130 | 2.400 | 4.000 |

TL

TS

TL / TS ≤ 1,12

T = 800, 1.100 (mm)

| FB= (mm) | H= (mm) | T= 800/1.100 mm
Q= max. (kg) |
|----------|-------------|---------------------------------|
| 1.350 | PT 95L 95 | 1.500 |
| 1.800 | PT 95L 95 | 2.040 |
| 2.200 | PT 95L 95 | 2.100 |
| 2.700 | PT 95L 95 | 1.800 |
| | PT 110L 110 | 2.400 |
| | PT 120M 120 | 3.060 |
| 3.300 | PT 150M 150 | 3.060 |
| | PT 120M 120 | 2.400 |
| | PT 150M 150 | 3.300 |
| 3.600 | PT 130M 130 | 2.400 |
| | PT 150M 150 | 3.250 |
| | PT 170S 170 | 4.000 |

P1
P2
P3
P4

Schwerlast Großfach-Regale Serien B 95-GF, B 104-GF, Paletten-Regale Serie B 120-P

Belastungstabelle Stufen-Einhängeträger



max. 2000 kg

PST 67L
PST 69L
PST 104L
PST 117L
PST 119L

| FB= (mm) | 23 mm / 67 mm | | 23 mm / 69 / 104 mm | | 38 mm / 117 mm | | 38 mm / 119 mm | |
|----------|---------------|---------|---------------------|----------|----------------|------------|----------------|------------|
| | PST 67L | PST 69L | PST 104L | PST 117L | PST 119L | Q= max. kg | Q= max. kg | Q= max. kg |
| 1.350 | 400 | 1.200 | 2.000 | 1.200 | 2.000 | | | |
| 1.800 | - | 1.000 | 2.275 | - | 2.360 | | | |
| 2.200 | - | 870 | 1.900 | - | 2.000 | | | |
| 2.700 | - | 700 | 1.600 | - | 1.650 | | | |
| 3.300 | - | 500 | 1.350 | - | 1.400 | | | |
| 3.600 | - | 430 | 1.250 | - | 1.300 | | | |

Belastungstabelle Stufen-Einhängeträger mit Gitterrostboden, Stahl-Einlegesegmente, Spanplattenböden



Traversen

T = 600, 800, 1.100 (mm)

| FB= (mm) | T= (mm) | PST 67L | | PST 69L | |
|----------|---------|------------|------------|------------|------------|
| | | Q= max. kg | Q= max. kg | Q= max. kg | Q= max. kg |
| 600 | 1.350 | - | 3 | 400 | - |
| | 1.800 | - | 4 | 500 | - |
| | 2.200 | 1 | 5 | 550 | - |
| | 2.700 | 1 | 5 | 500 | - |
| | 2.700 | - | 7 | - | 700 |
| 800 | 1.350 | - | 3 | 400 | - |
| | 1.800 | - | 4 | 500 | - |
| | 2.200 | 1 | 5 | 550 | - |
| | 2.700 | 1 | 5 | 500 | - |
| | 2.700 | - | 7 | - | 700 |
| 1.100 | 1.350 | - | 4 | 400 | - |
| | 1.800 | - | 5 | 500 | - |
| | 2.200 | 1 | 5 | 550 | - |
| | 2.700 | 1 | 5 | 500 | - |
| | 2.700 | - | 7 | - | 700 |

$\Sigma Q \leq Q_{max.}$

TL / TS ≤ 1,12

T = 600, 800, 1.100 (mm)

| FB= (mm) | PST 69L | | PST 104L | |
|----------|------------|------------|------------|------------|
| | Q= max. kg | Q= max. kg | Q= max. kg | Q= max. kg |
| 1.350 | 975 | 975 | 1.260 | 1.540 |
| 1.800 | 1.000 | 1.260 | 1.540 | 1.600 |
| 2.200 | 870 | 1.540 | 1.350 | 1.350 |
| 2.700 | 700 | 1.600 | 1.250 | 1.250 |
| 3.300 | 500 | 1.350 | | |
| 3.600 | 430 | 1.250 | | |

T = 800, 1.100 (mm)

| FB= (mm) | PST 117L | | PST 119L | |
|----------|------------|-------------|------------|-------------|
| | Q= max. kg | Q= max. kg | Q= max. kg | Q= max. kg |
| 1.350 | T= 800 mm | T= 1.100 mm | T= 800 mm | T= 1.100 mm |
| | 1.200 | 650 | 1.200 | 650 |
| 1.800 | - | - | 1.600 | 900 |
| | - | - | 1.950 | 1.100 |
| 2.200 | - | - | 1.650 | 1.350 |
| | - | - | 1.400 | 1.400 |
| 3.300 | - | - | 1.300 | 1.300 |
| | - | - | - | - |

V20 E1

P1
P2
P3
P4

Belastungstabelle Einhängeträger mit Seiten- und End-Seitenrahmen



Q_{max.}

$\Sigma Q \leq Q_{max.}$

Stützprofil-Typ:

| FA= (mm) | PT | P1 | | P2 | | P3 | | P4 | |
|----------|---------|------------------------|------------------------|------------------------|------------------------|------------------------|------------------------|------------------------|------------------------|
| | | Q _{max.} (kg) | Q _{max.} (kg) | Q _{max.} (kg) | Q _{max.} (kg) | Q _{max.} (kg) | Q _{max.} (kg) | Q _{max.} (kg) | Q _{max.} (kg) |
| 1.000 | PT 95L | ≤ 2.700 mm | ≤ 3.600 mm | ≤ 2.700 mm | ≤ 3.600 mm | ≤ 2.700 mm | ≤ 3.600 mm | ≤ 2.700 mm | ≤ 3.600 mm |
| | | 6.000 | 6.000 | 9.500 | 8.941 | 12.837 | 12.202 | 16.194 | 14.140 |
| 1.250 | PT 95L | 6.000 | 6.000 | 9.339 | 8.941 | 12.480 | 11.840 | 14.980 | 13.200 |
| | | 6.000 | 6.000 | 8.860 | 8.500 | 11.720 | 10.280 | 13.900 | 11.520 |
| 1.500 | PT 95L | 5.800 | 5.660 | 7.840 | 7.780 | 10.400 | 8.880 | 11.920 | 9.440 |
| | | 5.560 | 5.360 | 7.460 | 6.940 | 8.900 | 7.520 | 10.260 | 8.080 |
| 2.000 | PT 95L | 4.580 | 4.100 | 5.920 | 5.160 | 6.660 | 5.400 | 7.680 | 6.460 |
| | | 6.000 | 6.000 | 9.500 | 8.941 | 12.837 | 12.202 | 16.194 | 16.194 |
| 1.250 | PT 110L | 6.000 | 6.000 | 9.339 | 8.941 | 12.480 | 12.202 | 15.973 | 15.740 |
| | | 6.000 | 6.000 | 8.860 | 8.840 | 11.720 | 10.040 | 15.260 | 14.500 |
| 1.500 | PT 110L | 6.000 | 6.000 | 8.500 | 8.340 | 10.400 | 10.420 | 14.240 | 12.380 |
| | | 5.720 | 5.440 | 7.460 | 7.020 | 8.900 | 9.120 | 12.620 | 10.720 |
| 2.000 | PT 110L | 4.880 | 4.560 | 6.200 | 5.560 | 6.660 | 6.900 | 9.720 | 8.200 |
| | | 6.000 | 6.000 | 9.500 | 8.941 | 12.837 | 12.202 | 16.194 | 16.194 |
| 1.250 | PT 120M | 6.000 | 6.000 | 9.339 | 8.941 | 12.691 | 12.202 | 15.973 | 15.973 |
| | | 6.000 | 6.000 | 9.177 | 8.840 | 12.100 | 12.202 | 15.751 | 15.440 |
| 1.500 | PT 120M | 6.000 | 6.000 | 8.700 | 8.540 | 11.740 | 11.500 | 14.840 | 14.460 |
| | | 6.000 | 5.720 | 7.680 | 7.220 | 10.240 | 10.060 | 14.000 | 13.240 |
| 2.000 | PT 120M | 4.880 | 4.560 | 6.200 | 6.220 | 9.140 | 8.340 | 11.780 | 10.200 |
| | | 6.000 | 6.000 | 9.500 | 8.941 | 12.837 | 12.202 | 16.194 | 16.194 |
| 1.250 | PT 130M | 6.000 | 6.000 | 9.339 | 8.941 | 12.691 | 12.202 | 15.973 | 15.973 |
| | | 6.000 | 6.000 | 9.177 | 8.941 | 12.544 | 12.202 | 15.751 | 15.751 |
| 1.500 | PT 130M | 6.000 | 6.000 | 8.700 | 8.540 | 11.580 | 11.500 | 15.280 | 14.720 |
| | | 6.000 | 5.720 | 7.680 | 8.140 | 9.780 | 10.800 | 14.220 | 13.780 |
| 2.000 | PT 130M | 4.880 | 4.900 | 7.000 | 6.220 | 8.580 | 8.340 | 12.500 | 11.840 |
| | | 6.000 | 6.000 | 9.500 | 8.941 | 12.837 | 12.202 | 16.194 | 16.194 |
| 1.250 | PT 150M | 6.000 | 6.000 | 9.339 | 8.941 | 12.691 | 12.202 | 15.973 | 15.973 |
| | | 6.000 | 6.000 | 9.177 | 8.941 | 12.544 | 12.202 | 15.751 | 15.751 |
| 1.500 | PT 150M | 6.000 | 6.000 | 9.016 | 8.540 | 12.280 | 12.040 | 15.530 | 15.420 |
| | | 6.000 | 5.920 | 8.460 | 8.140 | 11.060 | 10.800 | 14.960 | 14.620 |
| 2.000 | PT 150M | 4.880 | 4.900 | 7.000 | 6.460 | 9.840 | 9.560 | 13.060 | 12.600 |
| | | 6.000 | 6.000 | 9.500 | 8.941 | 12.837 | 12.202 | 16.194 | 16.194 |
| 1.250 | PT 170S | 6.000 | 6.000 | 9.339 | 8.941 | 12.691 | 12.202 | 15.973 | 15.973 |
| | | 6.000 | 6.000 | 9.177 | 8.941 | 12.544 | 12.202 | 15.751 | 15.751 |
| 1.500 | PT 170S | 6.000 | 6.000 | 9.016 | 8.941 | 12.398 | 12.202 | 15.530 | 15.530 |
| | | 6.000 | 5.920 | 8.460 | 8.460 | 11.640 | 11.480 | 15.240 | 14.480 |
| 2.000 | PT 170S | 4.880 | 4.900 | 7.000 | 6.720 | 9.900 | 9.760 | 13.860 | 13.380 |

Belastungstabelle Stufen-Einhängeträger mit Seiten- und End-Seitenrahmen



Q_{max.}

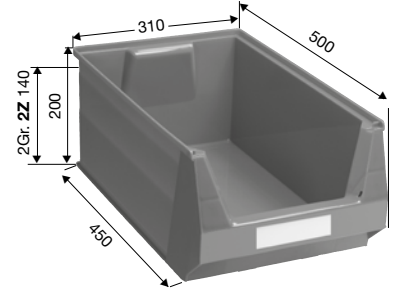
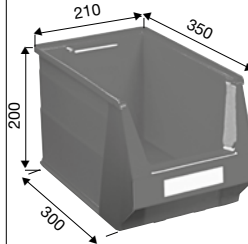
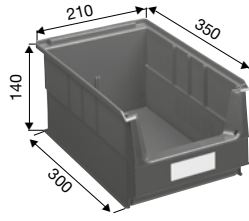
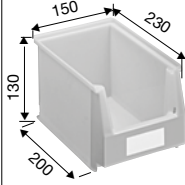
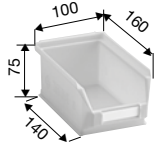
$\Sigma Q \leq Q_{max.}$

Stützprofil-Typ:

| FA= (mm) | PST | P1 | | P2 | | P3 | | P4 | |
|----------|----------|------------------------|------------------------|------------------------|------------------------|------------------------|------------------------|------------------------|------------------------|
| | | Q _{max.} (kg) | Q _{max.} (kg) | Q _{max.} (kg) | Q _{max.} (kg) | Q _{max.} (kg) | Q _{max.} (kg) | Q _{max.} (kg) | Q _{max.} (kg) |
| 1.000 | PST 67L | FB: 2.700 mm | FB: 3.600 mm | FB: 2.700 mm | FB: 3.600 mm | FB: 2.700 mm | FB: 3.600 mm | FB: 2.700 mm | FB: 3.600 mm |
| | | 4.900 | 3.860 | 5.480 | 4.280 | 5.420 | 4.460 | 6.120 | 4.560 |
| 1.250 | PST 67L | 3.160 | 3.100 | 4.280 | 3.680 | 4.760 | 3.900 | 4.880 | 4.040 |
| | | 1.760 | 1.760 | 3.120 | 2.860 | 3.200 | 3.000 | 3.940 | 3.460 |
| 1.500 | PST 67L | 1.100 | 1.100 | 2.340 | 2.540 | 2.800 | 2.600 | 3.440 | 2.840 |
| | | - | - | - | - | - | - | - | - |
| 2.000 | PST 67L | - | - | - | - | - | - | - | - |
| | | - | - | - | - | - | - | - | - |
| 1.000 | PST 69L | 4.900 | 3.860 | 5.660 | 4.780 | 5.420 | 5.040 | 6.120 | 5.760 |
| | | 3.180 | 3.100 | 4.640 | 3.780 | 4.760 | 4.080 | 4.880 | 4.300 |
| 1.250 | PST 69L | 2.440 | 2.200 | 3.780 | 3.100 | 3.860 | 3.480 | 4.500 | 3.620 |
| | | 2.280 | 1.880 | 3.280 | 2.640 | 3.480 | 2.840 | 3.740 | 2.980 |
| 1.500 | PST 69L | - | - | - | - | - | - | - | - |
| | | - | - | - | - | - | - | - | - |
| 2.000 | PST 69L | - | - | - | - | - | - | - | - |
| | | - | - | - | - | - | - | - | - |
| 1.000 | PST 104L | 6.000 | 6.000 | 9.360 | 8.941 | 12.160 | 11.880 | 14.860 | 13.640 |
| | | 6.000 | 6.000 | 8.760 | 8.560 | 11.320 | 10.320 | 13.580 | 11.620 |
| 1.250 | PST 104L | 6.000 | 5.940 | 8.220 | 7.920 | 10.180 | 8.840 | 11.900 | 9.420 |
| | | 5.820 | 5.680 | 7.500 | 6.660 | 8.860 | 7.620 | 9.840 | 8.100 |
| 1.500 | PST 104L | 5.140 | 5.260 | 6.800 | 5.440 | 7.580 | 6.500 | 8.740 | 6.880 |
| | | 4.160 | 4.060 | 5.440 | 4.020 | 5.860 | 5.160 | 6.500 | 5.420 |
| 2.000 | PST 104L | 6.000 | 6.000 | 9.360 | 8.941 | 12.160 | 11.880 | 14.860 | 13.640 |
| | | 6.000 | 6.000 | 8.760 | 8.560 | 11.320 | 10.320 | 13.580 | 11.620 |
| 1.250 | PST 119L | 6.000 | 5.940 | 8.220 | 7.920 | 10.180 | 8.840 | 11.900 | 9.420 |
| | | 5.820 | 5.680 | 7.500 | 6.660 | 8.860 | 7.620 | 9.840 | 8.100 |
| 1.500 | PST 119L | 5.140 | 5.260 | 6.800 | 5.440 | 7.580 | 6.500 | 8.740 | 6.880 |
| | | 4.160 | 4.060 | 5.440 | 4.020 | 5.860 | 5.160 | 6.500 | 5.420 |

Sichtlagerkästen

aus Polyäthylen, Beschreibung im RBB-Hauptkatalog



VE = 25 Sichtlagerkästen Gr. 5

VE = 25 Sichtlagerkästen Gr. 4

VE = 14 Sichtlagerkästen Gr. 3Z

VE = 10 Sichtlagerkästen Gr. 3

VE = 14 Sichtlagerkästen Gr. 2Z

VE = 10 Sichtlagerkästen Gr. 2

grau 105.0941.30
rot 105.0943.20
grün 105.0943.50
blau 105.0943.60
gelb 105.0943.70

grau 105.0944.30
rot 105.0946.20
grün 105.0946.50
blau 105.0946.60
gelb 105.0946.70

grau 105.0945.30
rot 105.0947.20
grün 105.0947.50
blau 105.0947.60
gelb 105.0947.70

grau 105.0948.30
rot 105.0950.20
grün 105.0950.50
blau 105.0950.60
gelb 105.0950.70

grau 105.0949.30
rot 105.0951.20
grün 105.0951.50
blau 105.0951.60
gelb 105.0951.70

grau 105.0952.30
rot 105.0953.20
grün 105.0953.50
blau 105.0953.60
gelb 105.0953.70

VE = 100 Etiketten 105.1282

VE = 100 Etiketten 105.1283

VE = 100 Etiketten 105.1284

VE = 100 Etiketten 105.1285

VE = 100 Etiketten 105.1284

VE = 100 Etiketten 105.1285

Die Preise finden Sie unter rbb.de

DAS KOMPLETTE REGAL-PROGRAMM UND ZUBEHÖR FINDEN SIE UNTER RBB.DE

Kostenloser Versand ab € 100,- Bestellwert

Schnelle Lieferung

Bewährt seit 1958



Rationelle Büro- und Betriebseinrichtungen

Suchbegriff...



Mein Konto



Merkzettel



Service/Hilfe ▾

HOME BÜRO BETRIEB PRAXIS REGALKONFIGURATOR

Home > Betrieb > Regale

Kategorien

Lager-Regale

Büro

Betrieb

> Stühle

> Räder & Rollen

> Leitern & Podeste

> Tische

> Regale

- Lager-Regale
- Großfach-Regale
- Schwerlast-Regale
- Schrägboden-Regale
- Kragarm-Regale
- Paletten-Regale
- Reifen-Regale
- Profil-Regale
- Reststücke- und Tafelregale
- Aluminium-Regale



LAGERREGALE



ALUMINIUM-REGALE



EDELSTAHL-REGALE



PAALETTEN-REGALE



REIFEN- / FELGEN-REGALE



WEITERE REGALE

Beliebtheit ▾



Lager-Regal Serie S25-STD



Lager-Regal, Bodentragkraft 85 kg, Serie S25-SX



Lager-Regal, Bodentragkraft 150 kg, Serie S25-SX

Gleich anfordern: Ihren RBB-Hauptkatalog erhalten Sie kostenlos!



www.rbb.de

Rationelle Büro- und Betriebseinrichtungen

Haus-Adresse:

Schmiedestraße 1
28870 Ottersberg

Telefon:

+ 49 4205 63 594 0

Fax:

+ 49 4205 63 594 40

E-Mail:

info@rbb.de

Internet:

www.rbb.de