

RBB

Aufbau- und Montageanleitung

Nr. 4 (Stand 01/19)

Seit 1958 – Ihr Partner
für rationelle Büro- und
Betriebseinrichtungen

SEIT **60** JAHREN **RBB**



Mehrgeschossige Regalanlagen und Lagerbühnen können in unseren Lagerräumen besichtigt werden.

RBB-Regale von A - Z

Aktenregale	Haushaltsregale	Reifenregale
Aluminiumregale	Kellerregale	Sichtlagerkastenregale
Archivregale	Kippkastenregale	Schrägbodenregale, fahrbar
Bibliotheksregale	Kleinteileregale	Schrankregale
Blechtafelagerregale	Kragarmregale	Schubkastenregale
Büro-Regale	Kfz-Teile-Regale	Schwerlastregale
Eckregale	Ladenregale	Stabmaterialregale
Edelstahlregale	Lagerregale	Stahlregale
Fassregale	Langmaterialregale	Stand- und Wandregale
Felgenregele	Ordnerregale	Standregale mit Kippkästen
Flaschenregale	Palettenregale	Stecksystemregale
Freiarmregale	Pendelhefterregale	Tafel-Regale
Großfachregale	Profil-Lagerregale	Verkaufsregale
Hängemappenregale	Prospektregale	Zeitschriftenregale

Der RBB-Hauptkatalog wird auf Anforderung kostenlos zugesandt.
Besuchen Sie unsere Ausstellungsräume, montags bis freitags 8-16 Uhr,
auch zu anderen Terminen nach Vereinbarung. Verkehrsgünstig!

RBB

www.rbb.de

Rationelle Büro- und Betriebseinrichtungen

Haus-Adresse: **Schmiedestraße 1, 28870 Ottersberg**

Telefon: **+ 49 4205 63 594 0**

Fax: **+ 49 4205 63 594 40**

E-Mail: **info@rbb.de**

Internet: **www.rbb.de**

Inhalt siehe Seite

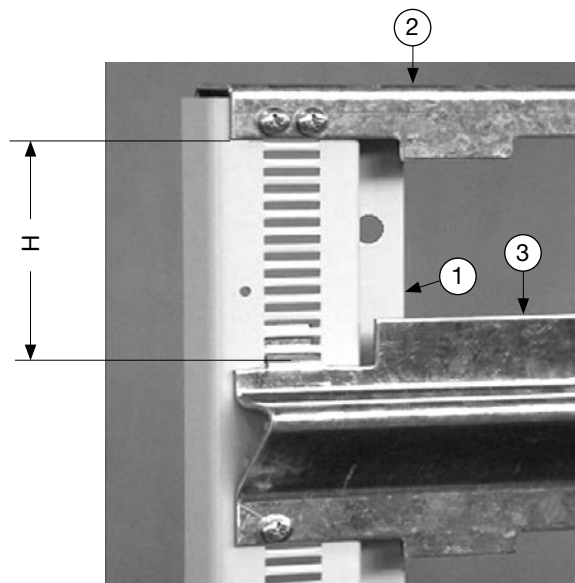
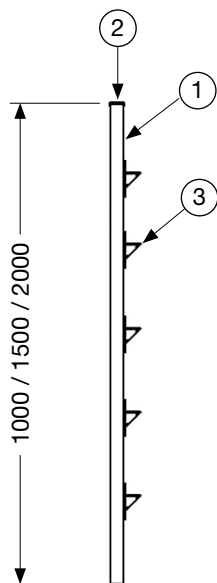
Wand-, Stand- und Fahrregale
mit Sichtlagerkästen 2-3

Lager-Regale
Serie MA40-STD 4

Technische Änderungen vorbehalten

Montage: Wandregale

mit Sichtlagerkästen Art.-Gruppe 105



Montagefolge:

- Wandprofile ① bereitlegen und Abdeckschiene ② in 1. Schlitzung von oben mittels Linsen-Blehschrauben befestigen.
- Regal ausrichten und mittels Dübeln und Schrauben M8 an der Wand befestigen.
- Aufhängeschienen ③ entsprechend der Bestückung mit Sichtlagerkästen von oben mit der kleinsten Ausführung beginnend im Abstand H einhängen und mittels Linsen-Blehschrauben befestigen.

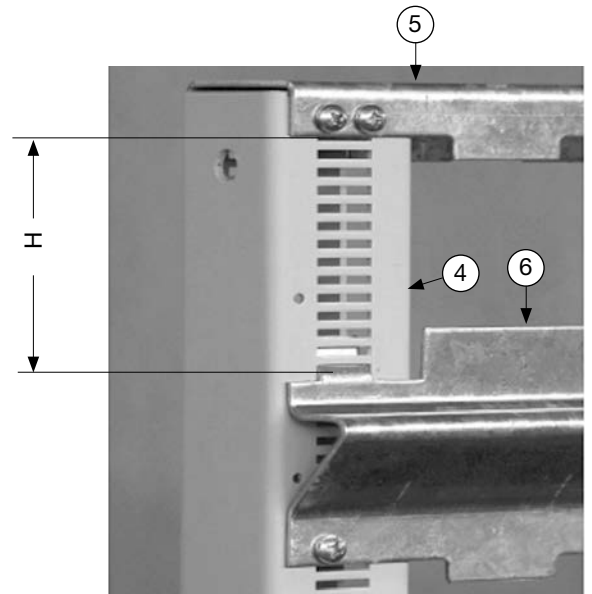
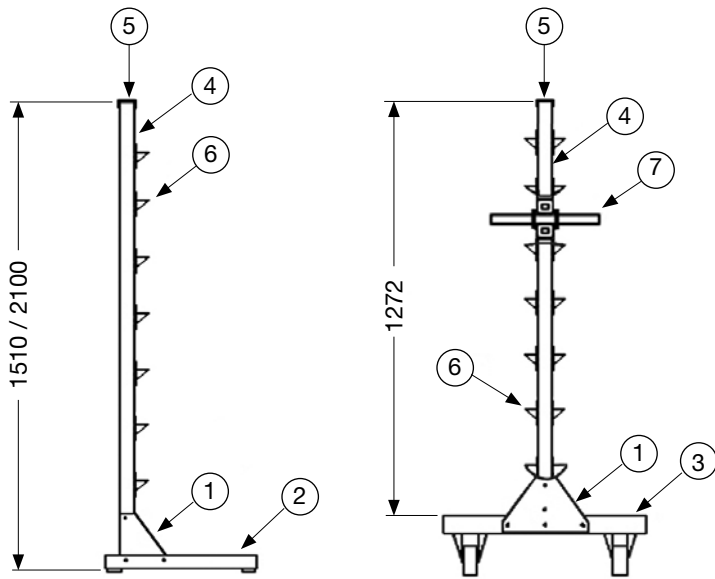
Maß H					
Sichtlagerkästen	Gr. 6	Gr. 5	Gr. 4	Gr. 3z	
H mm	40	65	120	130	

Kästen pro Schiene	9	9	6	4	
--------------------	---	---	---	---	--

Bestückung	Höhe 1000			Höhe 1500		
	Kästen farbig	105.1313.00	105.1314.20	105.1315.60	105.1295.00	105.1296.20
Kästen grau	105.1313.30	105.1314.30	105.1315.30	105.1295.30	105.1296.30	105.1297.30
Kästen Gr. 5	45	72	—	54	108	—
Kästen Gr. 4	12	—	30	24	—	48
Schienen	7	8	5	10	12	8

Bestückung	Höhe 2000					
	Kästen farbig	105.1298.00	105.1299.20	105.1300.60		
Kästen grau	105.1298.30	105.1299.30	105.1300.30			
Kästen Gr. 5	90	135	—			
Kästen Gr. 4	24	—	66			
Schienen	14	15	11			

Montage: Stand- und Fahrregale mit Sichtlagerkästen Art.-Gruppe 105



Montagefolge:

- Knotenbleche ① mittels Sechskantschrauben und Muttern M8 an Fußwinkel ② bzw. Plattform ③ befestigen.
- C-Profile ④ mittels Sechskantschrauben und Muttern M8 an Knotenbleche befestigen.
- Abdeckschiene ⑤ mittels Linsen-Blehschrauben in 1. Schlitzung des C-Profils befestigen.
- Aufhängeschienen ⑥ entsprechend der Bestückung mit Sichtlagerkästen von oben mit der kleinsten Ausführung beginnend im Abstand H einhängen und mittels Linsen-Blehschrauben befestigen.
- Nur bei Fahrregal: Griff ⑦ mittels Sechskantschrauben und Muttern M8 an C-Profil befestigen.

Hinweis: das einseitige Standregal ist in geeigneter Art und Weise bauseits gegen Kippen zu sichern!

Maß H					
Sichtlagerkästen	Gr. 6	Gr. 5	Gr. 4	Gr. 3z	
H mm	40	65	120	130	

Kästen pro Schiene	9	9	6	4	
--------------------	---	---	---	---	--

Bestückung	Standregale einseitig, Höhe 1510			Standregale einseitig, Höhe 2010		
	Kästen farbig	105.1301.00	105.1302.20	105.1303.60	105.1304.00	105.1305.20
Kästen grau	105.1301.30	105.1302.30	105.1303.30	105.1304.30	105.1305.30	105.1306.30
Kästen Gr. 5	54	108	—	90	135	—
Kästen Gr. 4	24	—	48	24	—	66
Schienen	10	12	8	14	15	11

Bestückung	Standregale doppelseitig, Höhe 1510			Standregale doppelseitig, Höhe 2010		
	Kästen farbig	105.1307.00	105.1308.20	105.1309.60	105.1310.00	105.1311.20
Kästen grau	105.1307.30	105.1308.30	105.1309.30	105.1310.30	105.1311.30	105.1312.30
Kästen Gr. 5	108	216	—	180	270	—
Kästen Gr. 4	48	—	96	48	—	132
Schienen	20	24	16	28	30	22

Bestückung	Fahrregale doppelseitig, Höhe 1455					
	Kästen farbig	105.1292.00	105.1293.20	105.1294.60		
Kästen grau	105.1292.30	105.1293.30	105.1294.30			
Kästen Gr. 5	90	180	—			
Kästen Gr. 4	48	—	84			
Schienen	18	20	14			

Lager-Regale im Stecksystem Serie MA40-STD

Lesen Sie **vor** dem Aufbau der Regale diese Aufbau- und Montageanleitung. Sie enthält wichtige Informationen, die unbedingt zu beachten sind. Garantieleistungen gewähren wir nur bei fachgerechtem Aufbau, sowie sachgerechtem Einsatz der Regale. Die Garantiezeit beträgt 5 Jahre. Garantieleistungen nach unseren Garantiebedingungen.

Aufbau

Der Aufbau ist durch qualifiziertes Personal (mindestens 2 Personen) mit entsprechendem Werkzeug auszuführen. Beim Zusammenfügen der Bauteile keine rohe Gewalt anwenden. Es ist nach der folgenden Anleitung zu montieren. Ausnahmen sind nur zulässig, wenn im Einzelfall unsere Begleitpapiere eine abweichenden Aufbau fordern. Unstimmigkeiten sind mit **RBB Abteilung Technik** abzustimmen.

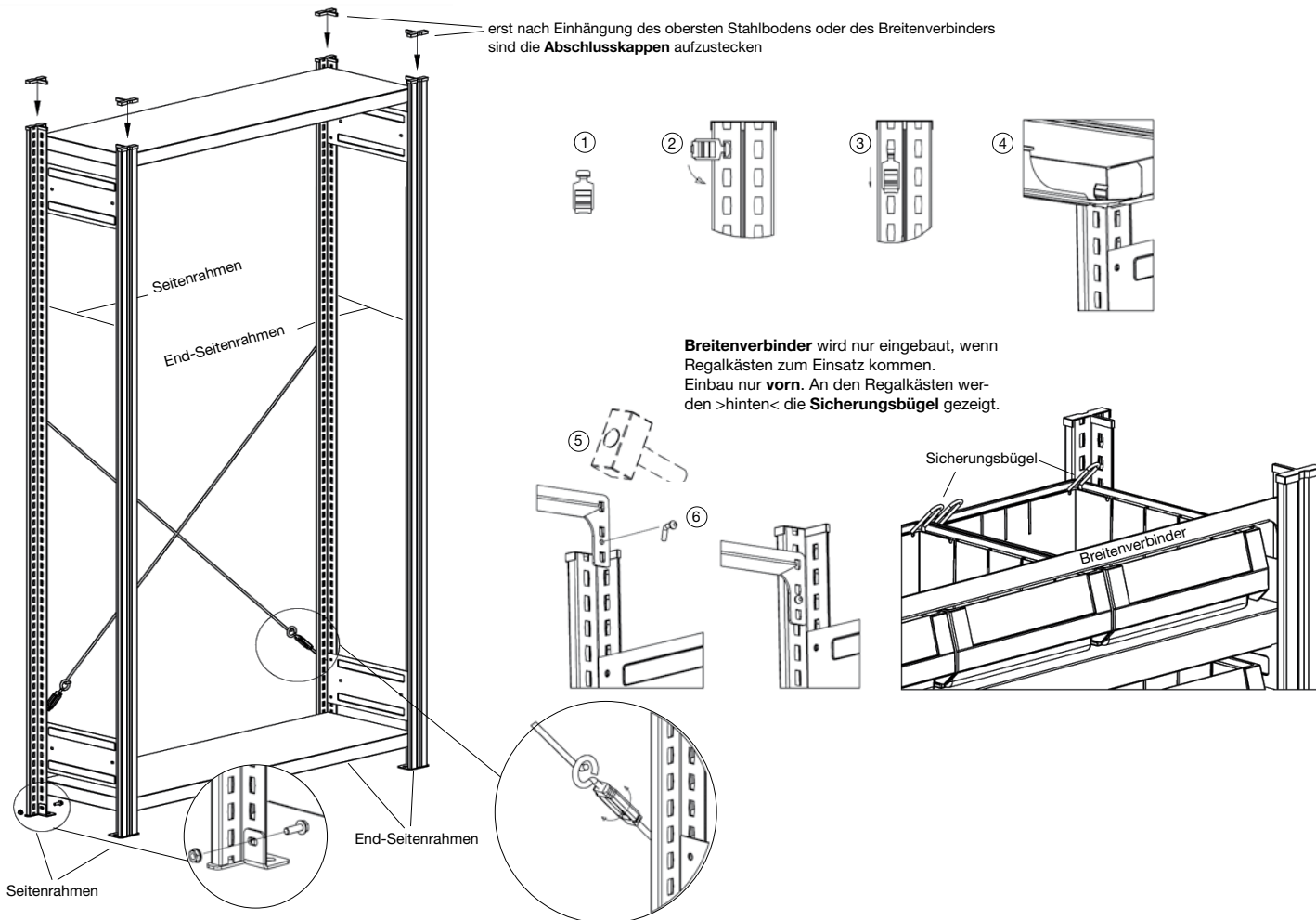
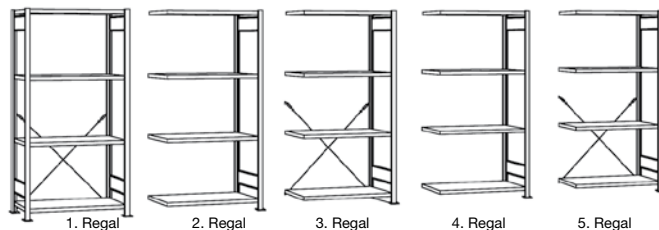
Die gültigen Vorschriften der Berufsgenossenschaft sind zu beachten.

Alle Regale mit herausziehbaren Elementen (wie z. B. Schubladen, Hängeregisterauszügen) oder Regale mit Leiteranlagen, müssen gegen Kippen gesichert werden. Ebenfalls zu sichern sind Regale deren Höhen-Tiefenverhältnis größer als 5:1 ist. Regale mit Flügeltüren müssen gesichert werden, wenn deren Höhen- Tiefenverhältnis größer als 4:1 ist.

Die zulässigen Belastungen der Regale dürfen nicht überschritten werden. Die Belastungen können Sie an der Bodenprägung erkennen bzw. den Begleitpapieren entnehmen. Die Angaben gelten bei gleichmäßig verteilter statischer Last.

Diagonalstreben

Jedes 3. Regal ist mit Diagonalstreben auszusteuern! In jedem Fall jedoch **das erste und letzte Regal einer Reihe**



DAS KOMPLETTE REGAL-PROGRAMM UND ZUBEHÖR FINDEN SIE UNTER RBB.DE

RBB

Rationelle Büro- und Betriebseinrichtungen

Suchbegriff ...

Mein Konto

Warenkorb (0)

Büroeinrichtungen
Betriebseinrichtungen
Praxis- / Klinikmöbel
Designmöbel
Büro-Regale
Lager-Regale
Schnell-Lieferung
Marken

Lager-Regale

- Büroeinrichtungen
- Betriebseinrichtungen
- Praxis- / Klinikmöbel
- Designmöbel
- Büromöbel-Serien
- Büro-Regale
- Lager-Regale**
- Schraub/Stecksystem mit Diagonalen
- Stecksystem mit Diagonalen

TOPSELLER

NEU

LAGER-REGAL, SERIE S25-STB

NEU

LAGER-REGAL, SERIE S25-SX

NEU

LAGER-REGAL, SERIE S25-STD

NEU

LAGER-REGAL, SERIE S25-STD-SO

Filtern
Sortierung: Erscheinungsdatum

★★★★★
Sehr gut
4,77/5,00